



Benutzerhandbuch / User instructions /  
Istruzioni per l'uso / Manuel d'instructions

Clou Pellet /  
Clou Compact Pellet

  
**AUSTROFLAMM**



## Indice

<b>1</b>	<b>Informazioni importanti per l'utente della stufa</b>	<b>3</b>
<b>2</b>	<b>Requisiti del sistema</b>	<b>5</b>
2.1	Alimentazione esterna di aria comburente	5
2.2	Collegamento al camino	5
2.3	Combustibile	6
2.4	Collegamento elettrico	6
<b>3</b>	<b>Messa in servizio della stufa a pellet</b>	<b>7</b>
3.1	Prima messa in servizio	7
3.1.1	Impostazione della data e dell'ora	7
3.1.2	Impostazione della quantità di combustibile	7
3.1.3	Funzione statistica	7
3.1.4	Funzione timer (tempi di accensione)	7
3.1.5	Intervallo di tempo senza manutenzioni scaduto	8
3.1.6	Impostazione della modalità modulazione / ECO	8
3.2	Primo avvio della stufa a pellet	9
3.3	Note importanti per i futuri avvii	10
<b>4</b>	<b>Funzionamento della stufa con il regolatore rotativo</b>	<b>11</b>
4.1	Possibili stati funzionali della stufa	11
4.2	Avviamento della stufa a pellet	11
4.3	Impostazione della potenza termica o della temperatura ambiente desiderata	12
4.3.1	Potenza termica - 5 livelli	13
4.3.2	Impostazione della temperatura ambiente	13
4.4	Funzionamento della stufa tramite l'APP per smartphone "Austroflam PelletControl"	14
4.5	Termostato senza fili - SmartSpot e termostato esterno	14
4.5.1	SmartSpot - Nota sui vantaggi, prodotto Austroflam / modulazione	14
4.5.2	Termostato esterno	15
4.6	Diagramma funzionale	15
<b>5</b>	<b>Allarmi e messaggi d'errore</b>	<b>16</b>
5.1	Ripristino dei messaggi di allarme e di errore	18
5.2	Indicatore di livello	19
5.3	Limitatore di temperatura di sicurezza	19
<b>6</b>	<b>Sostituzione della batteria di accumulatori</b>	<b>20</b>
<b>7</b>	<b>Pulizia e manutenzione</b>	<b>21</b>
7.1	Pulizia Clou Pellet / Clou Compact Pellet	22
7.1.1	Aspirazione della camera di combustione e del braciere	22
7.1.2	Pulizia delle canne fumarie	22
<b>8</b>	<b>Garanzia</b>	<b>24</b>
<b>9</b>	<b>Schema dei collegamenti elettrici</b>	<b>25</b>
9.1	Modelli con motoriduttore costantemente in funzione	26
9.2	Modelli con motore a coclea ON/OFF	27
9.3	Dettaglio schema dei collegamenti elettrici	28
9.3.1	*Power Splitter	28
9.3.2	*Ventilatore fumi	28
9.3.3	*Sensore di temperatura ambiente e SmartSpot	29
9.3.4	Modello con motoriduttore costantemente in funzione	29
<b>10</b>	<b>Dati tecnici</b>	<b>30</b>
10.1	Clou Pellet 8 kW / 10 kW	30
10.2	Clou Pellet 8 kW Dati tecnici conformi al regolamento (EU) 2015/1185. conf. al regolamento (UE) 2015/1186	31
10.3	Clou Pellet 10 kW Dati tecnici conformi al regolamento (EU) 2015/1185. conf. al regolamento (UE) 2015/1186	34
10.4	Clou Compact Pellet 6kW	37
10.5	Clou Compact Pellet 6kW Dati tecnici conformi al regolamento (EU) 2015/1185. conf. al regolamento (UE) 2015/1186	38
<b>11</b>	<b>Accessori</b>	<b>41</b>
<b>12</b>	<b>Cosa è incluso</b>	<b>41</b>
<b>13</b>	<b>Protocollo di messa in servizio</b>	<b>42</b>

**14** Protocollo di servizio.....**44**

## 1 Informazioni importanti per l'utente della stufa

- Le informazioni fornite nel presente manuale sono generiche. Devono essere osservate le norme nazionali ed europee, le norme locali ed edilizie e le disposizioni antincendio.
- L'assistenza è prevista al raggiungimento di un numero di ore specifico per l'apparecchio, ma deve essere effettuata almeno una volta all'anno ai fini del **MANTENIMENTO DELLA GARANZIA!**
- Le presenti istruzioni per l'uso devono essere lette attentamente prima di installare, utilizzare o intervenire in qualsiasi modo sulla stufa a pellet. Conservare accuratamente le istruzioni per l'uso e accertarsi che siano poste sempre accanto alla stufa o comunque nelle sue vicinanze.
- L'osservanza delle disposizioni contenute nelle presenti istruzioni garantisce la sicurezza delle persone e dell'apparecchio, oltre che un funzionamento economico e una lunga durata della stufa a pellet. Per la progettazione e la costruzione di questa stufa sono state considerate le norme EN 14785 ed EN 13240.
- Non utilizzare nessun componente che non sia originale. L'uso di componenti e pezzi di ricambio non originali annulla immediatamente la garanzia e la licenza d'esercizio.
- Scollegare l'alimentazione elettrica della stufa prima di effettuare qualsiasi intervento sulla stufa a pellet.
- I diagrammi e i disegni forniti sono solo a scopo illustrativo. Il produttore persegue una politica di sviluppo continuo, e si riserva il diritto di apportare aggiornamenti e modifiche al rispettivo modello di stufa a pellet senza preavviso.
- Tutte le misure riportate nelle istruzioni per l'uso sono indicate in mm.
- **ATTENZIONE:** l'apparecchio deve essere messo in funzione per la prima volta esclusivamente da partner dell'assistenza di Austroflamm.
- La stufa non è adatta per essere utilizzata come scala o per fungere da impalcatura.
- Mentre è in funzione, si tenga presente che la superficie della stufa può riscaldarsi notevolmente. Per
- maneggiare la stufa mentre è in funzione utilizzare sempre il guanto protettivo. I bambini devono essere istruiti in merito ai pericoli e devono essere tenuti lontani dalla stufa mentre è in funzione.
- È vietato gettare rifiuti di qualsivoglia tipo nella stufa. Utilizzare solo pellet di qualità ENPlus (come indicato al punto Combustibile).
- È vietato posare oggetti non resistenti al calore sulla stufa o nelle sue vicinanze.
- Non stendere la biancheria sulla stufa per l'asciugatura. Anche gli stendibiancheria o altri prodotti simili devono essere collocati a una distanza sufficiente dalla stufa. Pericolo di incendio!
- Mentre la stufa è in funzione è vietato maneggiare sostanze facilmente infiammabili ed esplosive nello stesso locale o nei locali adiacenti.
- Deve essere garantita un'alimentazione sufficiente di aria comburente e uno scarico sicuro dei gas. In caso di cattiva estrazione dei gas di scarico e dopo un'interruzione prolungata del funzionamento, controllare sempre se la canna fumaria è libera.
- Nel periodo di transizione, cioè a temperature esterne più alte, il tiraggio del camino può essere disturbato. I gas di riscaldamento non vengono quindi scaricati completamente attraverso la canna fumaria. In questo caso, spegnere la stufa. (**ATTENZIONE:** Non scollegare la linea elettrica della stufa). Le griglie di convezione della vostra stufa a pellet non devono mai essere chiuse.
- I dispositivi di aerazione messi in funzione insieme alla stufa nello stesso locale o in locali collegati possono creare problemi.
- La stufa deve essere regolarmente pulita e sottoposta a manutenzione (vedere il punto Pulizia e manutenzione).
- Le riparazioni della stufa devono essere eseguite esclusivamente da personale qualificato e istruito dal costruttore.
- Le parti soggette a usura devono essere sostituite in base alle loro condizioni. Nell'ambito del SERVIZIO DI ASSISTENZA ANNUALE, il TECNICO DEL SERVIZIO deve verificare che i componenti elettrici ed elettronici non siano danneggiati o usurati.
- I dispositivi di sicurezza non devono essere bypassati.
- In caso di utilizzo di combustibile errato o umido, a causa dei depositi formati nella canna fumaria si può sviluppare un incendio nel camino stesso. In questo caso, chiudere immediatamente tutte le bocchette di aspirazione sul camino e informare i vigili del fuoco. Dopo che il fuoco nel camino si è estinto, far ispezionare il camino da personale specializzato che ne verifichi le crepe e la tenuta.

- In molti paesi, gli apparecchi a pellet sono adatti solo per l'uso singolo del camino. La Germania permette l'uso multiplo a certe condizioni. Lo spazzacamino responsabile le conosce.
- Il luogo in cui si installa la stufa deve disporre di almeno una porta / finestra che dia all'esterno oppure deve essere collegato direttamente a un ambiente con accesso all'esterno. Non devono essere messi in funzione nella stessa stanza, altre stufe, caminetti e cappe aspiranti.



## 2 Requisiti del sistema

### 2.1 Alimentazione esterna di aria comburente

La combustione richiede necessariamente ossigeno, che viene prelevata dall'ambiente.

Gli edifici moderni hanno un involucro esterno ermetico (finestre e porte). Di conseguenza, non c'è abbastanza aria di combustione in entrata. In questi casi, la camera di combustione deve essere alimentata con aria comburente proveniente dall'esterno. A tal fine, la vostra stufa è dotata di un collegamento per l'aria comburente esterna. Se una casa è dotata di sistemi di aerazione, è necessario anche un attacco dell'aria esterna.

**!AVVERTENZA:** L'attacco dell'aria comburente è contrassegnato sul re-

tro da questo simbolo dei fumi di scarico.



La stufa a camino a pellet è predisposta per questo. (Vedere la scheda tecnica del presente manuale) Per effettuare il collegamento dell'alimentazione esterna di aria comburente va utilizzato un tubo, anche flessibile, del diametro di almeno 80 mm. Se la lunghezza del tubo è maggiore di 2 m, il diametro deve essere di almeno 100 mm. La lunghezza massima della linea non deve superare i 3 m e non devono esserci più di tre gomiti.

In caso di collegamento diretto alla parete esterna, assicurarsi che non si verifichi alcuna condensa. Austroflamm offre componenti idonei a tale scopo. Inoltre, il raccordo dell'aria di alimentazione all'ingresso dell'aria è disposto sulla parete esterna dell'edificio deve essere protetto dal vento.

**AVVERTENZA:** La mancanza d'aria comburente si nota dalla cattiva combustione, da una maggiore formazione di fuliggine, dal vetro della camera di combustione annerito e da un maggiore accumulo di cenere.

### 2.2 Collegamento al camino

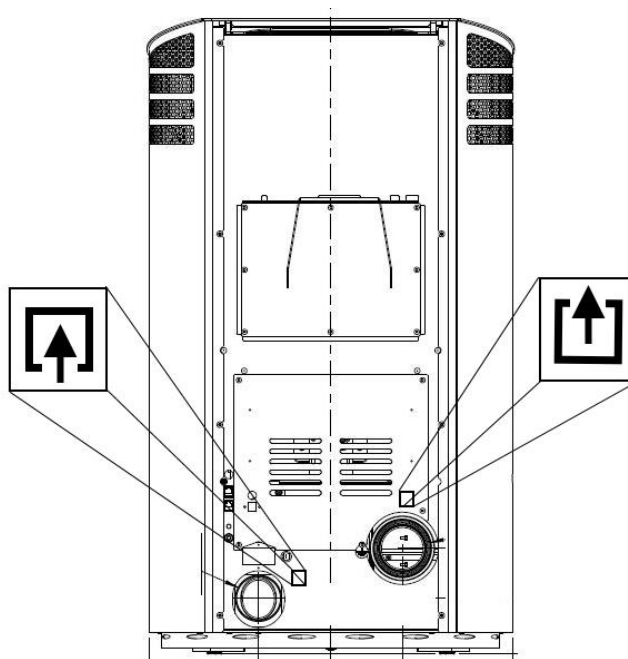
Per il collegamento al camino, oltre alle norme nazionali ed europee, devono essere rispettate le norme locali ed edilizie, nonché le norme antincendio.

La stufa può essere collegata solo a un camino approvato dallo spazzacamino. Evitare la penetrazione di condensa nella stufa.

Vedere il capitolo 10 e 11 dati tecnici.

**!AVVERTENZA:** L'attacco al tubo dei gas di scarico è con-

trassegnato sul retro dal relativo simbolo.



Il collegamento al tubo dei fumi deve essere fatto sul retro della stufa.

- La canna fumaria deve essere progettata in base ai dati tecnici della stufa (vedere Dati tecnici).
- La lunghezza orizzontale della linea del gas di scarico non deve superare i 2,5 m
- e può avere un massimo di tre gomiti a 90°. Ogni gomito dovrebbe presentare un'apertura di pulizia stretta.
- La canna fumaria deve essere resistente alla condensa.
- Per il buon funzionamento della stufa a pellet, è previsto un tiraggio della canna fumaria di 3 Pa - 12 Pa.
- Austroflamm GmbH non si assume nessuna responsabilità per il collegamento delle sue stufe a canali fumo o canne fumarie condivise con altri apparecchi (no ad occupazioni multiple!). Per ulteriori informazioni, fare riferimento ad un tecnico fumista specializzato che conosce la regolamentazione edilizia nazionale, regionale e locale.

## 2.3 Combustibile

### Pellet

Diverse qualità di pellet causano anche residui diversi nel braciore della stufa a pellet quando bruciano. Raccomandiamo quindi vivamente di utilizzare pellet che non contengano leganti artificiali e che quindi causino il minor residuo incombusto possibile.

I pellet certificati ENplus-A1 soddisfano questo requisito.

**! AVVERTENZA: L'uso di pellet di scarsa qualità o di altri materiali compromette il funzionamento della stufa e comporta la perdita dei diritti di garanzia nei confronti del produttore.**



Quando si immagazzina il pellet, assicurarsi che si trovi in un ambiente asciutto, fresco e non sporco. Il pellet umido brucia male e intasa la coclea di caricamento.

## 2.4 Collegamento elettrico

La stufa è progettata per lavorare con una rete elettrica di 230 V~ -50 Hz.

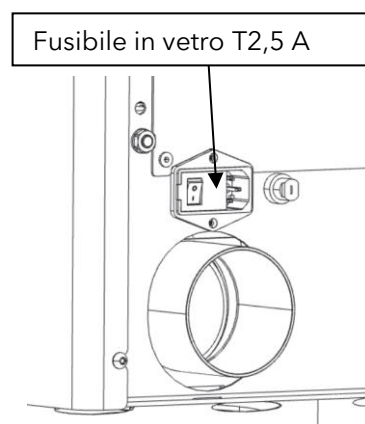
Il cavo di alimentazione della stufa è compreso nella confezione. Sul retro dell'apparecchio si trova la presa di collegamento alla rete, che è protetta tramite un fusibile ritardato in vetro T2,5 A.

La potenza assorbita del forno è:

in STAND BY: circa 5 W

in FUNZIONE: circa 20 W

durante l'ACCENSIONE AUTOMATICA: circa 320 W





## 3 Messa in servizio della stufa a pellet

### 3.1 Prima messa in servizio

Durante la prima messa in servizio della stufa sarete affiancati da un tecnico autorizzato dell'assistenza di Austroflamm, che vi illustrerà il corretto funzionamento e le varie funzioni dell'apparecchio. Provvederà a informarvi anche delle opzioni di cui dispone la stufa, per es.: WLAN-BOX, SmartSpot wireless, per la regolazione della temperatura ambiente desiderata.

Durante la messa in servizio iniziale verranno effettuate le seguenti regolazioni.

#### 3.1.1 Impostazione della data e dell'ora

L'ora e la data vengono impostate dal tecnico dell'assistenza tramite un apposito display tecnico oppure mediante l'WLAN-BOX, con l'APP Pelletcontrol di Austroflamm. È molto importante inserire l'ora e la data corrette. Esse rappresentano infatti la premessa per il corretto funzionamento dei TEMPI DI ACCENSIONE E SPEGNIMENTO e garantiscono anche che l'unità di comando memorizzi in un apposito protocollo eventuali malfunzionamenti. All'occasione è possibile trovare la causa di un malfunzionamento e risolverlo rapidamente.

#### 3.1.2 Impostazione della quantità di combustibile

La qualità dei pellet è regolamentata da una norma europea, che afferma che 1 kg di pellet debbano erogare una potenza termica minima di 4,6 kWh fino a circa 5,3 kWh. L'ampio spettro di potenza termica rende talvolta necessario adattare la stufa alla qualità di pellet che si utilizza.

Questa operazione viene effettuata dal tecnico del servizio di assistenza con un apposito display tecnico o tramite l'WLAN-BOX opzionale mediante l'APP Pelletcontrol.

#### INFORMAZIONI:

La qualità del combustibile "1" corrisponde alla migliore qualità possibile, mentre la qualità del combustibile "3" corrisponde alla qualità peggiore. La qualità del combustibile della vostra stufa è stata impostata in fabbrica sul livello "2".

#### 3.1.3 Funzione statistica

Inserendo l'ora e la data attuali, nell'unità di comando della vostra stufa si attiva la funzione di statistica, che, se lo si desidera, fornisce tutti i dati sul consumo, sul tempo di funzionamento, sulla potenza termica richiamata e sulla temperatura ambiente raggiunta durante il funzionamento della stufa.

Questi dati vengono visualizzati per il giorno di funzionamento attuale, il giorno trascorso, la settimana corrente, l'ultimo mese, gli ultimi 3 mesi, gli ultimi 6 mesi, l'ultimo anno e anche dalla data della prima accensione.

Per richiamare i dati è necessaria l' WLAN-BOX in combinazione con l'APP gratuita Austroflamm pellet CONTROL o un display tecnico.

#### 3.1.4 Funzione timer (tempi di accensione)

L'ora e la data vengono impostate dal tecnico dell'assistenza tramite un apposito display tecnico oppure mediante l'WLAN-BOX, con l'APP Pelletcontrol di Austroflamm. È possibile impostare e memorizzare un massimo di 6 tempi di accensione alla settimana e 3 al giorno.

Questo modello di stufa ha di un braciere chiuso sul fondo, per cui dispone di una griglia a ribalta. Si consiglia pertanto di utilizzare la funzione timer solo in misura limitata: per es. 1 timer/giorno.

Si ricorda che non appena il braciere è coperto di residui di combustione sul suo fondo che superano l'altezza del foro di accensione, la funzione di accensione automatica non funziona più. Se si desidera avviare la stufa a pellet in modo affidabile con la funzione timer, è quindi necessario svuotare per tempo il braciere dai residui.

#### IMPORTANTE:

Assicurarsi che il braciere sia svuotato e pulito ogni giorno dopo il funzionamento. Particolare attenzione deve essere prestata alla pulizia dei fori presenti sul fondo, che devono inoltre essere ben puliti periodicamente dallo sporco. L'aria comburente scorre attraverso questi fori, per cui solo quando questi fori sono liberi, la stufa brucerà in modo pulito.

**! AVVERTENZA:** Se al momento dell'impostazione del timer "start" la temperatura ambiente attuale misurata è superiore alla temperatura nominale ambiente impostata, la stufa non si accende. Si accende solo quando la temperatura ambiente è scesa al di sotto del valore nominale desiderato.

### 3.1.5 Intervallo di tempo senza manutenzioni scaduto

La stufa deve essere sottoposta a regolare manutenzione. La manutenzione necessaria è determinata da un contatore delle ore di esercizio integrato. Le ore di esercizio effettuate possono essere lette sul display del tecnico di assistenza Austroflamm o tramite l'WLAN-BOX opzionale mediante l'APP Pelletcontrol.

Trascorso il tempo di esercizio senza aver effettuato la manutenzione, si riceve il messaggio di allarme A002. Tuttavia, la stufa può continuare a funzionare per un breve periodo dopo la comparsa di questo messaggio di allarme. È comunque opportuno chiamare al più presto il proprio tecnico dell'assistenza autorizzato Austroflamm per effettuare gli interventi necessari. Durante questi interventi, la stufa viene pulita a fondo e il contatore delle ore d'esercizio viene riportato a 0.

### 3.1.6 Impostazione della modalità modulazione / ECO

La stufa a pellet può funzionare sia in modalità di modulazione che in modalità ECO.

In "Modalità modulazione" (la modalità ECO è disattivata), la stufa riduce gradualmente la potenza termica fino al livello più basso quando viene raggiunta la temperatura ambiente desiderata, ma non si spegne, nonostante il raggiungimento della temperatura voluta. Se la temperatura ambiente desiderata non viene raggiunta con la potenza termica ridotta, la stufa riprende a funzionare con la potenza termica originariamente impostata.

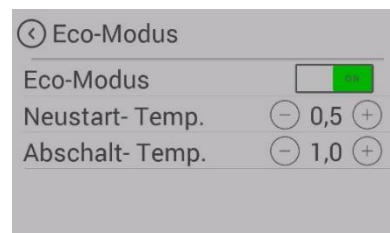
La vostra **stufa viene consegnata in modalità modulazione come impostazione standard.**

La modalità ECO può essere attivata dal tecnico dell'assistenza autorizzato Austroflamm o da voi stessi tramite l'WLAN-BOX opzionale con l'APP Pelletcontrol di Austroflamm.

Con la modalità ECO attivata, la stufa si spegne quando viene raggiunta la temperatura nominale dell'ambiente impostata (più un valore di temperatura/valore di spegnimento liberamente selezionabile). Se la temperatura scende al di sotto della temperatura ambiente nominale (più un valore di temperatura liberamente selezionabile / valore della temperatura di riavvio), la stufa si riaccende automaticamente.

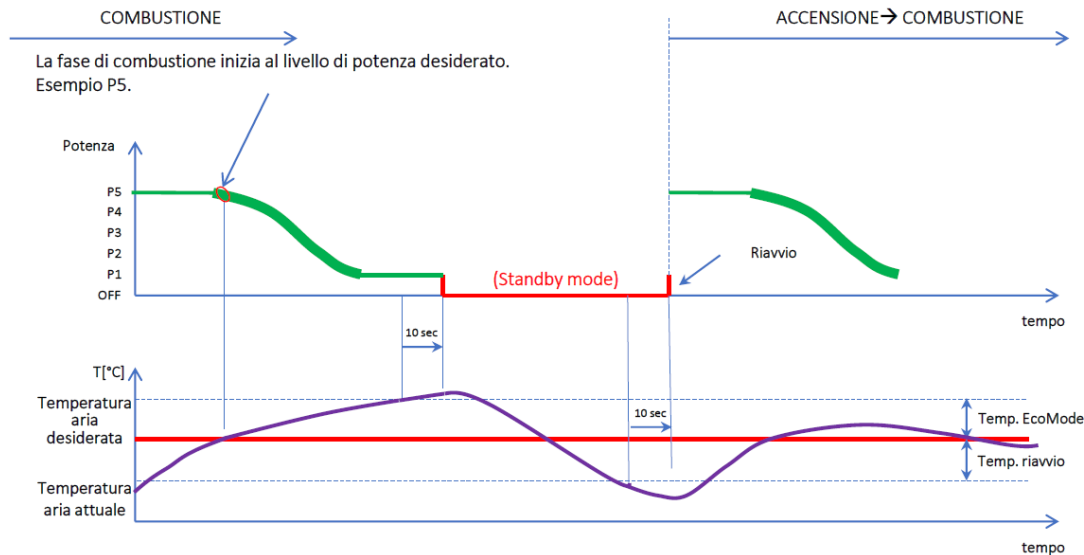
Il valore "Temp. di riavvio" indica il valore al di sotto del quale la stufa si riaccende.

Il valore "Temp. di spegnimento" indica il valore a partire dal quale - una volta che si trova al di sopra della temperatura programmata - la stufa si spegne.



Per evitare avviamenti/arresti troppo frequenti, i limiti di temperatura non devono essere impostati in modo troppo rigido. La stufa deve bruciare per circa 1 ora prima di spegnersi per raggiungere la temperatura di esercizio.

Raccomandiamo come impostazioni standard una temperatura di accensione di 1,0 °C e una temperatura di spegnimento di 0,6 °C.



Il vostro tecnico di assistenza autorizzato Austroflamm chiarirà con voi l'impostazione desiderata durante la prima messa in funzione.

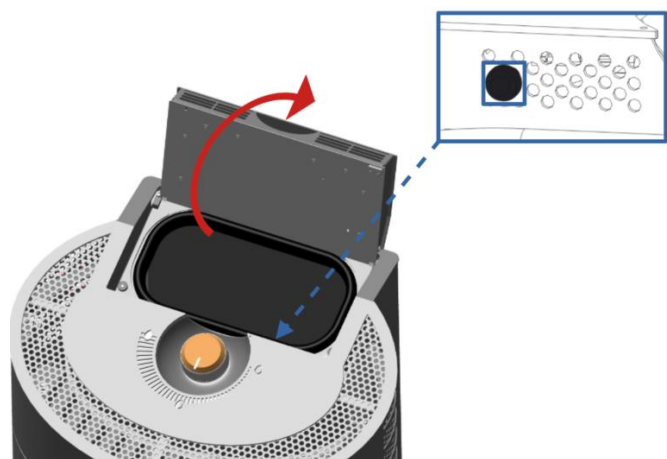
### 3.2 Primo avvio della stufa a pellet

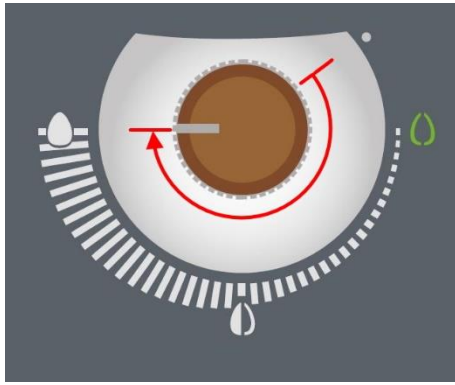
Il corpo della stufa, molte parti in acciaio e in fusione e il tubo dei fumi sono dipinti con una vernice resistente al calore. Durante il primo avvio, la vernice si asciuga e si indurisce a causa della temperatura risultante, il che provoca lo sviluppo di odori. Si prega di evitare di toccare le superfici dipinte durante questa fase e assicurarsi che la stanza sia ben ventilata.

Per un rapido indurimento della vernice, si consiglia di far funzionare la stufa per 3 - 4 ore al massimo livello di potenza durante l'avvio iniziale.

#### RIEMPIMENTO MANUALE DEL CONDOTTO DELLA COCLEA.

Prima del 1° avvio, il condotto della coclea di alimentazione dei pellet deve essere riempito manualmente, premendo continuamente il pulsante nero RESET (vedi figura a destra) per più di 3 secondi. Finché si tiene premuto questo pulsante, la coclea alimenta i pellet in modo continuo nel condotto. Per riempire il condotto della coclea, sono richiesti circa 3 minuti. Non appena i primi pellet cadono nel braciere, si può interrompere il riempimento manuale. In seguito, assicurarsi di svuotare il braciere dai pellet caduti. A questo punto è possibile avviare la stufa.





**AVVIO DELLA STUFA** Per avviare la stufa a pellet, girare il regolatore rotativo in senso orario dalla posizione di partenza fino all'arresto. Subito dopo ha inizio l'avvio completamente automatico. Questo processo richiede circa 10 minuti, dopo di che, la stufa funzionerà alla potenza termica impostata.

### 3.3 Note importanti per i futuri avvii

Ogni stufa a pellet Austroflamm è dotata rivestimento in Keramott nella camera di combustione che, oltre alla sua grande resistenza, ha la proprietà di diventare sempre bianco ad una temperatura della camera di combustione alta e di rimanere bianco. Per raggiungere l'alta temperatura della camera di combustione, necessaria a garantire una combustione pulita del Keramott, è necessario far funzionare la stufa a pellet - per es., dopo l'avvio automatico, quando il Keramott è molto sporco di fuliggine e nero - per circa 1 ora con il livello di potenza termica (5 /AUTO).

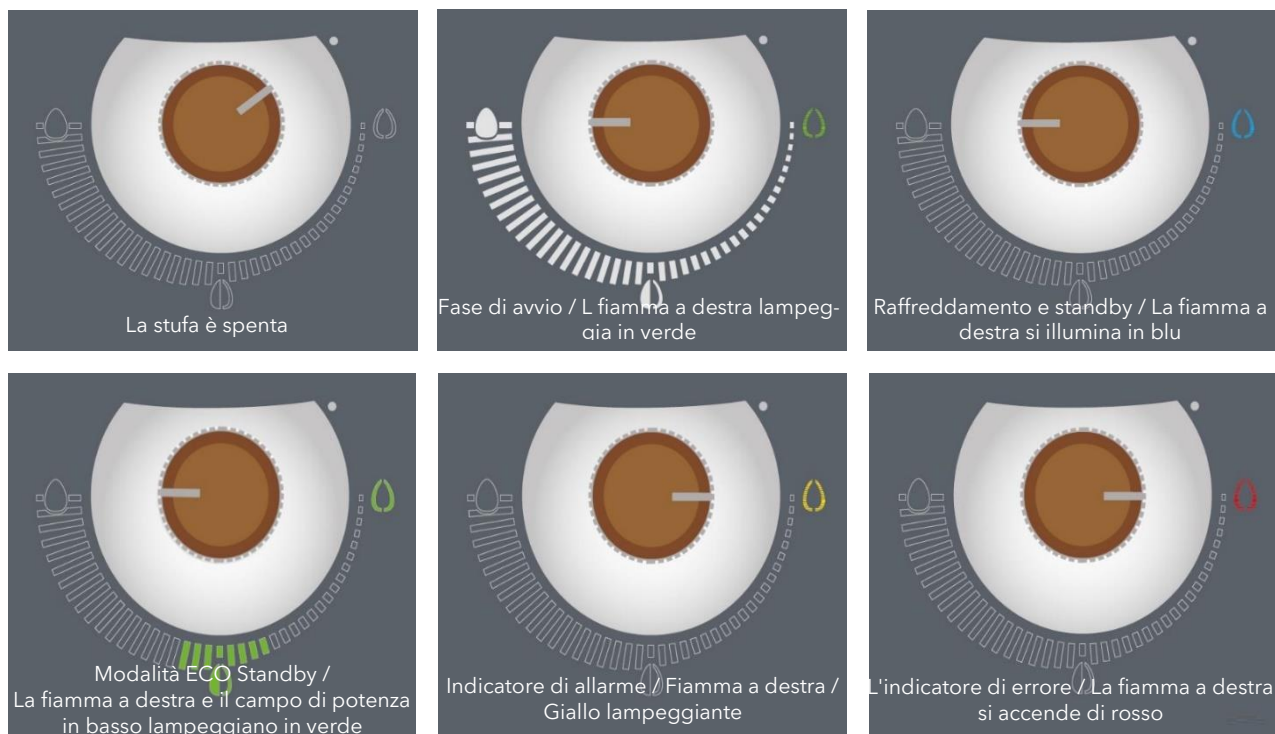
A seconda della qualità dei pellet usati e del livello della potenza termica impiegato, il vetro portello della camera di combustione si sporcherà durante il funzionamento. Lo sporco che si accumula sul vetro può essere tolto con della semplice carta morbida dopo che la stufa si è raffreddata. Raccomandiamo anche di pulire di tanto in tanto con un detergente per vetri Austroflamm.

#### **IMPORTANTE:**

La camera di combustione, il vetro del relativo sportello e il bruciatore devono essere sempre puliti dopo aver bruciato il contenuto di un serbatoio di pellet.

## 4 Funzionamento della stufa con il regolatore rotativo

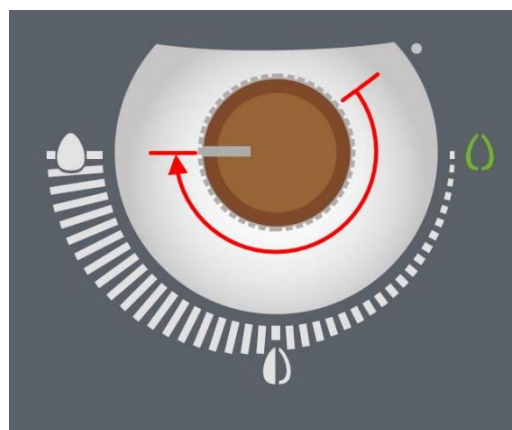
### 4.1 Possibili stati funzionali della stufa



### 4.2 Avviamento della stufa a pellet

Per avviare la stufa con la manopola:

ruotare la manopola in senso orario dalla posizione iniziale fino all'arresto. (= posizione ore 9)  
La tua stufa si avvia: la fiamma in alto a destra comincia a lampeggiare in verde, il campo di visualizzazione si illumina completamente in bianco. Ciò significa che la stufa ora è in fase di avvio automatico. Questo processo è completamente automatico. I pellet vengono accesi e la camera di combustione viene portata alla temperatura di funzionamento. L'avvio automatico richiede circa 10 minuti.



La stufa indica la fine della fase di avvio con una fiamma illuminata fissa in verde. La stufa a pellet è ora pronta per essere impostata alla potenza desiderata.

È possibile avviare la stufa anche con l'WLAN-BOX (smartphone e APP di Austroflam PelletControl). Per fare ciò, però, dovete prima posizionare il regolatore rotativo almeno nella posizione delle ore 3.

**! AVVERTENZA:** Si consiglia di riscaldare la stufa per almeno 1 ora sul livello 5 dopo la fase di avvio. Il rivestimento della camera di combustione - il Keramott - deve raggiungere circa i 400 °C nella camera per bruciare la fuliggine e i depositi. A questa temperatura della camera di combustione, il Keramott rimane bianco.

### 4.3 Impostazione della potenza termica o della temperatura ambiente desiderata

**Per passare dall'impostazione di "Potenza termica" a quella di "Temperatura ambiente", ruotare la manopola in senso antiorario fino alla posizione "SPENTO" mentre la stufa è in funzione e, subito dopo, girarla di nuovo in senso orario fino alla posizione desiderata.**

L'indicatore cambia colore da "bianco" - visualizzazione della potenza termica a "magenta" - indicazione della temperatura ambiente nominale".

**ATTENZIONE:** Questa funzione è disponibile solo mentre la stufa è in funzione.

### 4.3.1 Potenza termica - 5 livelli



La potenza termica nominale può essere impostata dal 30 % al 100 % della potenza termica nominale su 5 livelli.

A tal fine, basta ruotare la manopola sul livello di potenza desiderato. Il campo illuminato mostra il livello di potenza impostato. Dopo aver impostato il livello di potenza, la selezione viene confermata dopo circa 5 secondi con un breve lampeggio.



Livello di potenza termica 1



Livello di potenza termica 2



Livello di potenza termica 3

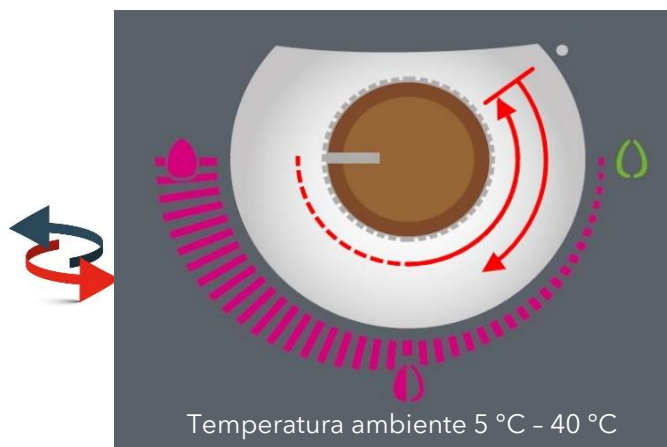


Livello di potenza termica 4



Livello di potenza termica 5

### 4.3.2 Impostazione della temperatura ambiente



La temperatura ambiente può essere impostata nell'intervallo da +5 °C (protezione anti-gelo) a +40 °C. Dopo aver impostato la temperatura ambiente desiderata, la selezione viene confermata dopo circa 5 secondi con un breve lampeggio.

Non è possibile visualizzare esattamente la temperatura sulla stufa. Impostate la temperatura in base alla vostra percezione.



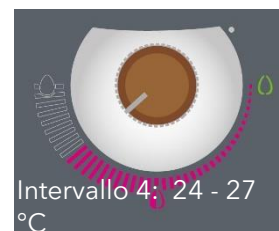
Intervallo 1: 5°C



Intervallo 2: 16 - 19 °C



Intervallo 3: 20 - 23 °C



Intervallo 4: 24 - 27 °C



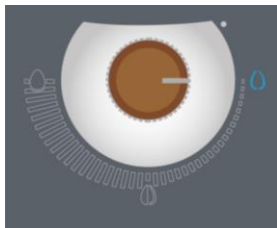
Intervallo 5: 30 - 40°C

La temperatura ambiente può essere misurata anche con lo SmartSpot senza fili opzionale di Austroflamm o con un termostato esterno. Il vostro rivenditore autorizzato Austroflamm sarà lieto di informarvi su entrambi i prodotti (vantaggi e svantaggi).

## 4.4 Funzionamento della stufa tramite l'APP per smartphone "Austroflamm PelletControl".

### IMPORTANTE:

Per poter utilizzare la stufa a pellet con l'WLAN-BOX, occorre impostare prima la manopola in posizione ore 3.



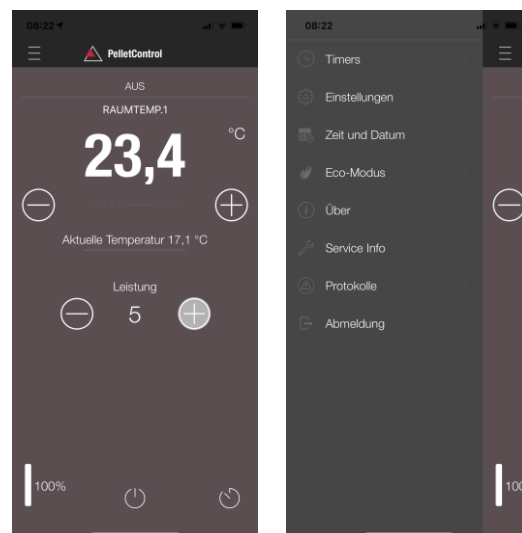
Per installare e impostare la connessione WLAN, fare riferimento alle istruzioni per l'WLAN-BOX o seguire le istruzioni di installazione sull'app.

È possibile scaricare qui l'applicazione gratuita necessaria "Austroflamm PelletControl" e avviarla in seguito:

Apple iOS



Google Play / Android

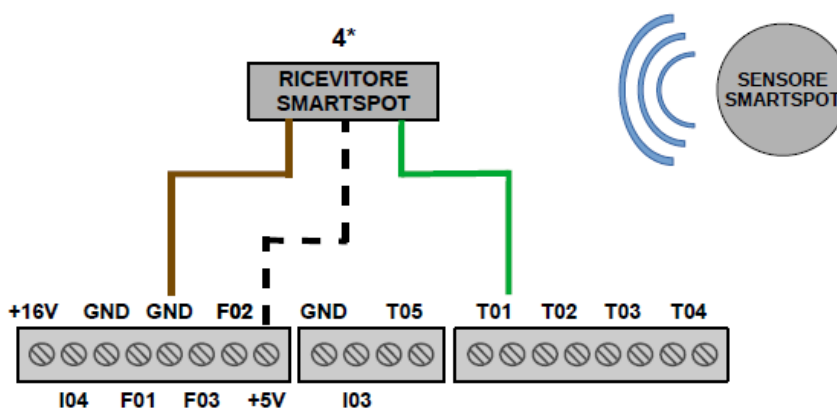


## 4.5 Termostato senza fili - SmartSpot e termostato esterno

### 4.5.1 SmartSpot - Nota sui vantaggi, prodotto Austroflamm / modulazione

Lo SmartSpot, disponibile quale opzione, è un termostato ambiente senza fili sviluppato da Austroflamm. Il vostro modello di stufa può funzionare con questo SmartSpot in combinazione con un RECEIVER. Lo SmartSpot è un termostato ambiente. Può essere posizionato ad una distanza di 10 m dalla stufa, e misura la temperatura ambiente nel luogo di installazione, regolando la potenza della stufa in base alla TEMPERATURA AMBIENTE NOMINALE impostata. A differenza dei termostati esterni, lo SmartSpot PRODUCT funziona anche con le funzioni MODULATION e ECO-MODE, il che è decisamente vantaggioso quando si utilizza la stufa. Consigliamo quindi questo prodotto per il controllo della potenza termica.

Lo SmartSpot è disponibile in bianco neutro e in una versione legno/alluminio di alta qualità.



L'installazione di SmartSpot deve essere effettuata da un tecnico autorizzato Austroflamm.



### 4.5.2 Termostato esterno

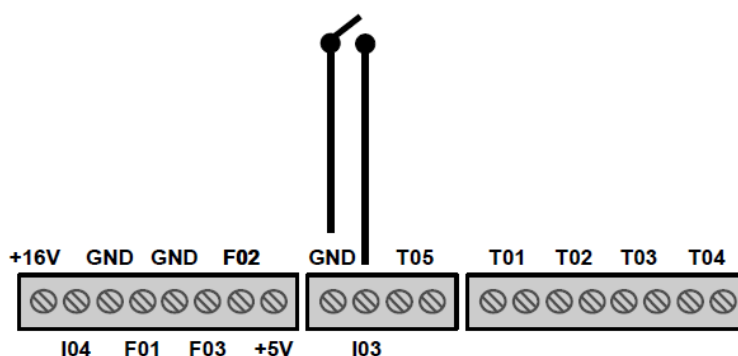
La stufa può essere controllata opzionalmente tramite un termostato esterno, che viene collegato all'unità di comando principale all'entrata "I03" e "GND".

La necessaria spina a 2 poli è disponibile opzionalmente presso il vostro rivenditore Austroflamm - n. di art. 728 151.

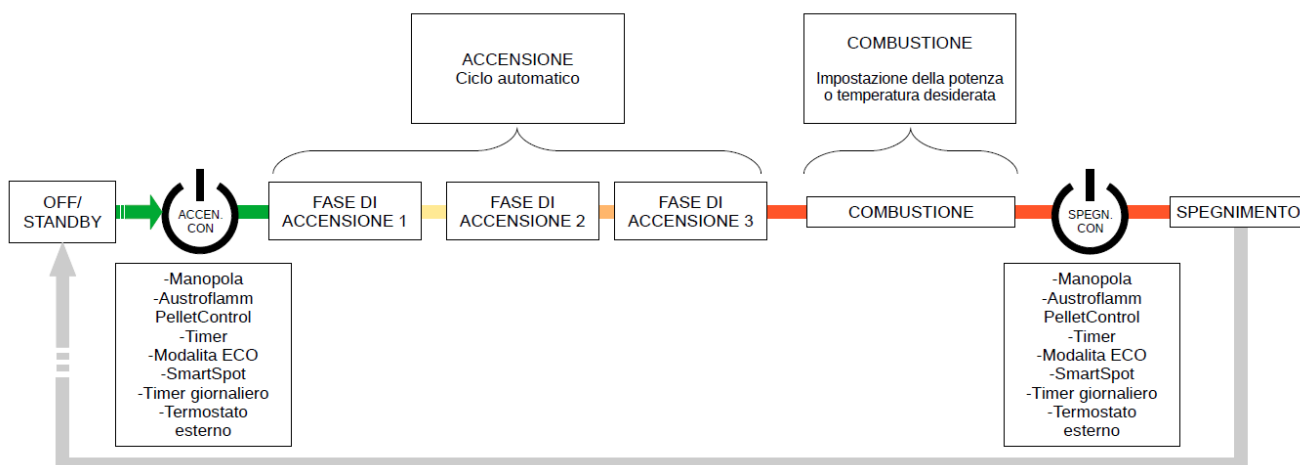
Il collegamento del termostato esterno deve essere eseguito da un tecnico autorizzato Austroflamm. Possono essere collegati solo termostati a potenziale zero.

**IMPORTANTE:** Dopo aver installato il TERMOSTATO ESTERNO, la stufa deve essere avviata manualmente per attivare la FUNZIONE "TERMOSTATO ESTERNO".

Il termostato esterno avvierà/arresterà la stufa dopo che è stata raggiunta e si è scesi al di sotto della TEMPERATURA AMBIENTE NOMINALE desiderata con un ritardo di 10 secondi.


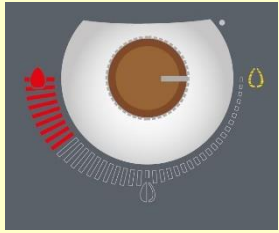




### 4.6 Diagramma funzionale

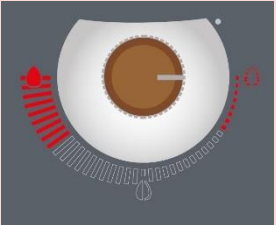

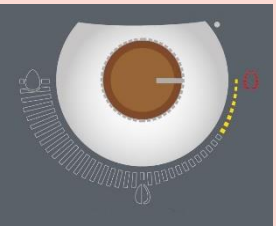




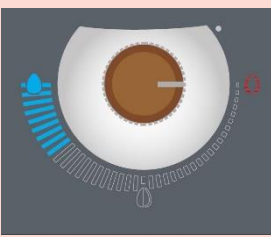
## 5 Allarmi e messaggi d'errore

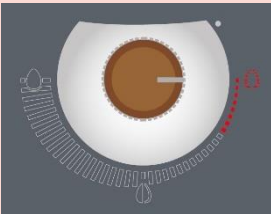
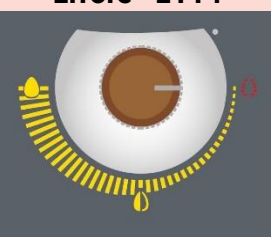
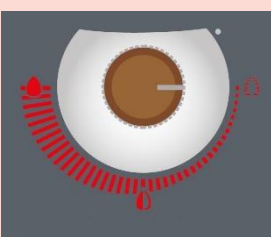
Gli ALLARMI vengono visualizzati in giallo sul pannello comandi. Se viene visualizzato un allarme, la stufa a pellet può ancora essere utilizzata. Vedere il Capitolo 5.1 Azzeramento dei messaggi di allarme e di errore.

Codice di allarme	Descrizione	Soluzione
<b>Allarme - A001</b> 	Combustibile in esaurimento	<p>Aggiungere i pellet, quindi resettare l'allarme premendo brevemente e più volte il "pulsante di Reset".</p> <p>Vedere il capitolo "Indicatore di livello".</p>
<b>Allarme - A002</b> 	Intervallo di tempo senza manutenzioni scaduto	<p>La stufa prevede un periodo senza manutenzione di circa 1.700 ore di funzionamento. Dopo che questo periodo è trascorso, la stufa segnala che è tempo di effettuare la manutenzione tramite un ALLARME.</p> <p>La manutenzione della stufa deve essere effettuata da un tecnico autorizzato Austroflamm o da Austroflamm stessa.</p>
<b>Allarme - A004</b> 	Batteria scarica	<p>La batteria di riserva del comando (MODELLO CR2032) è quasi scarica e deve essere sostituita. La batteria deve essere sostituita ogni 2 anni durante la manutenzione. Per sapere come sostituire la batteria, consultare il capitolo 6.</p>
<b>Allarme - A006</b> 	Coperchio del serbatoio aperto	<p>Se il coperchio del serbatoio rimane aperto per più di 60 secondi, la stufa si ferma e viene visualizzato questo allarme. Chiudere il coperchio. Ora la stufa può ripartire. Qualora l'allarme non scomparisse, chiamare il tecnico dell'assistenza Austroflamm.</p>

Gli ERRORI vengono visualizzati in rosso sul pannello comandi. La stufa ora può essere fatta funzionare solo con limitazioni o non può essere più utilizzata. Vedere il Capitolo 5.1 Azzeramento dei messaggi di allarme e di errore.

Codice di errore	Descrizione	Soluzione
<b>Errore - E004</b> 	Dati - Errore di comunicazione	Errore di comunicazione fra comando e regolatore rotativo e/o modulo WLAN. Controllare i cavi di comunicazione e le relative connessioni a spina. Qualora il messaggio di errore non scomparisse, chiamare il tecnico dell'assistenza Austroflamm.
<b>Errore- E101</b> 	La procedura di avviamento automatico non è riuscita nella fase di accensione 3	Pulire il braciere, resettare l'errore e riavviare la stufa. Qualora l'errore persista, contattate il tecnico del servizio di assistenza di Austroflamm.
<b>Errore - E102</b> 	Depressione troppo bassa	L'avvio automatico è fallito.  Possibili cause:  1. La procedura di avvio è stata annullata manualmente. 2. Tubo di entrata dell'aria, braciere, canne fumarie o tubo dei gas di scarico sporchi. 3. Il ventilatore fumi è difettoso, bloccato o sporco. Ripristinare l'ERRORE. Riavviare la stufa. Qualora l'errore persista, contattate il tecnico del servizio di assistenza di Austroflamm.
<b>Errore - E107</b> 	Guasto sensore camera di combustione	Il sensore temperatura della camera di combustione è guasto oppure il collegamento è scollegato. Contattare il tecnico del servizio di assistenza di Austroflamm per risolvere il problema.
<b>Errore - E108</b> 	Il limitatore di temperatura di sicurezza è scattato.	Il limitatore di temperatura di sicurezza (STB) è stato attivato! È stata superata la temperatura ammissibile nella zona del pozzetto di alimentazione. Scoprire la causa dell'errore. Resettare l'STB. (L'STB è collocato sulla parte posteriore dell'unità). Riavviare la stufa. Qualora l'errore persista, contattate il tecnico del servizio di assistenza di Austroflamm.

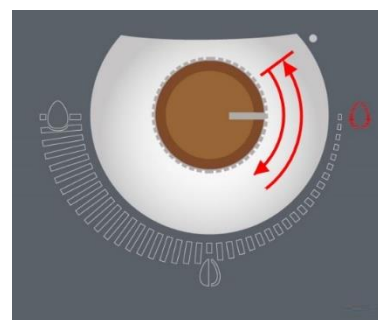
 <p><b>Errore - E110</b></p>	<p>Sensore temperatura ambiente difettoso</p> <p>Quando si usa l'opzione SmartSpot: il ricevitore Smart Spot è difettoso.</p>	<p>Il sensore della temperatura ambiente è difettoso o il collegamento a spina è scollegato. Controllare il collegamento della spina e il cavo del sensore. Se non viene trovato alcun guasto, contattare il servizio di assistenza Austroflamm per risolvere il problema.</p> <p>Se la stufa utilizza uno SmartSpot, occorre far controllare il ricevitore da un tecnico dell'assistenza.</p>
---	---	--

Codice di errore	Descrizione	Soluzione
 <p><b>Errore - E113</b></p>	<p>La temperatura nei condotti di scarico è troppo alta.</p>	<p>Il sensore di temperatura della fiamma misura una temperatura del gas di scarico troppo elevata. Per motivi di sicurezza, la stufa si spegne. Contattare il tecnico del servizio di assistenza di Austroflamm per risolvere il problema.</p>
 <p><b>Errore - E114</b></p>	<p>Temperatura della camera di combustione troppo bassa</p>	<p>Le possibili cause di questo messaggio sono:</p> <ol style="list-style-type: none"> <li>1. il contenitore dei pellet è vuoto. Controllare il livello nel serbatoio del combustibile. Ricaricarlo.</li> <li>2. La procedura di avvio automatico è fallita. Svuotare il braciere. Resettare l'ERRORE e riavviare l'apparecchio.</li> </ol> <p>Qualora le soluzioni 1 e 2. non siano d'aiuto, contattare il tecnico dell'assistenza di Austroflamm.</p>
 <p><b>Errore - E115</b></p>	<p>SYSTEM-ERROR</p>	<p>L'unità di comando si è guastata. Contattare il tecnico del servizio di assistenza di Austroflamm per risolvere il problema.</p>

## 5.1 Ripristino dei messaggi di allarme e di errore

### Messaggio di errore

Se si verifica un errore, la stufa si ferma mentre la fiamma in alto a destra si illumina in rosso. Inoltre, uno o più campi di potenza si illuminano con colori diversi a seconda dell'errore. È possibile identificare rapidamente la causa dell'errore guardando la figura illuminata. Gli errori visualizzati possono essere cancellati con il regolatore rotativo dopo aver eliminato la causa dell'errore. A tal fine, ruotare il regolatore in senso orario dalla posizione "SPENTO" a qualsiasi livello di potenza e poi subito ancora indietro alla posizione "SPENTO".



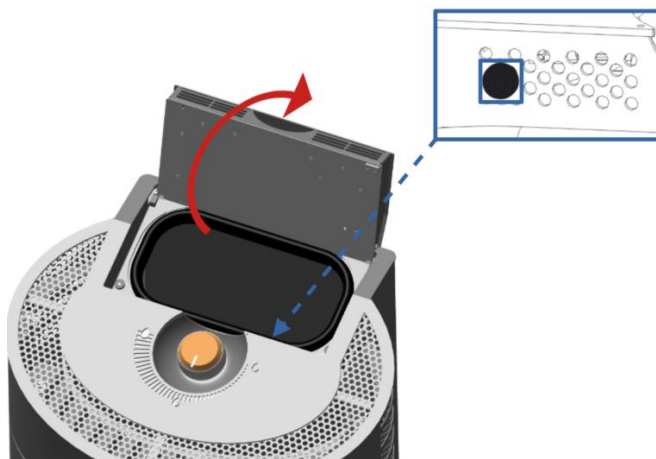
## Messaggio di allarme

In caso di messaggi di allarme, l'icona con la fiamma in alto a destra si accende / lampeggia in giallo. Il messaggio di allarme non deve essere trascurato; occorre porre rimedio alla causa che lo ha attivato. Per cancellare l'allarme di livello, si utilizza il pulsante RESET (vedere figura), a cui si accede da sotto il coperchio del serbatoio.

### Pulsante di Reset

Il pulsante di reset è accessibile dopo aver aperto il coperchio del serbatoio collocato nella parte anteriore destra. L'allarme di livello può essere confermato con il pulsante di reset. Il pulsante di reset deve essere premuto 3 - 4 volte in rapida successione.

Questo pulsante serve anche per riempire il condotto della coclea durante la messa in servizio iniziale e dopo la sua pulizia. Per accedere a questa funzione, premere il pulsante in modo permanente per tutto il tempo in cui la coclea deve funzionare.



## 5.2 Indicatore di livello

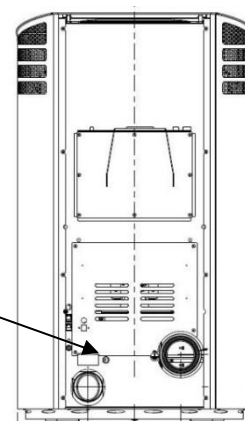
L'indicazione del livello viene calcolata dal software della centralina in base alle dimensioni del contenitore di pellet e al tempo di combustione. Il tutto funziona correttamente solo se il serbatoio è sempre riempito fino all'orlo e, allo stesso tempo, viene azzerato il contatore di livello. Per impostare il contatore del livello di riempimento su "PIENO", premere il "pulsante di Reset" diverse volte in rapida successione.

Questa funzione può essere disattivata dal tecnico dell'assistenza tramite il DISPLAY TECNICO o nelle "Impostazioni/Combustibile" dell'APP PelletControl di Austroflamm.

## 5.3 Limitatore di temperatura di sicurezza

La stufa è dotata nella parte posteriore di un limitatore di temperatura di sicurezza che provvede a spegnere automaticamente la stufa qualora il pozzetto della coclea si surriscaldi. In questo caso, occorre determinare la causa del surriscaldamento e porvi rimedio. In seguito, la stufa può tornare a funzionare premendo il perno verde di reset nel limitatore di temperatura di sicurezza, che si trova sotto un cappuccio protettivo cilindrico nero che deve essere prima svitato.

Limitatore di temperatura di sicurezza con cappuccio protettivo nero avvitato



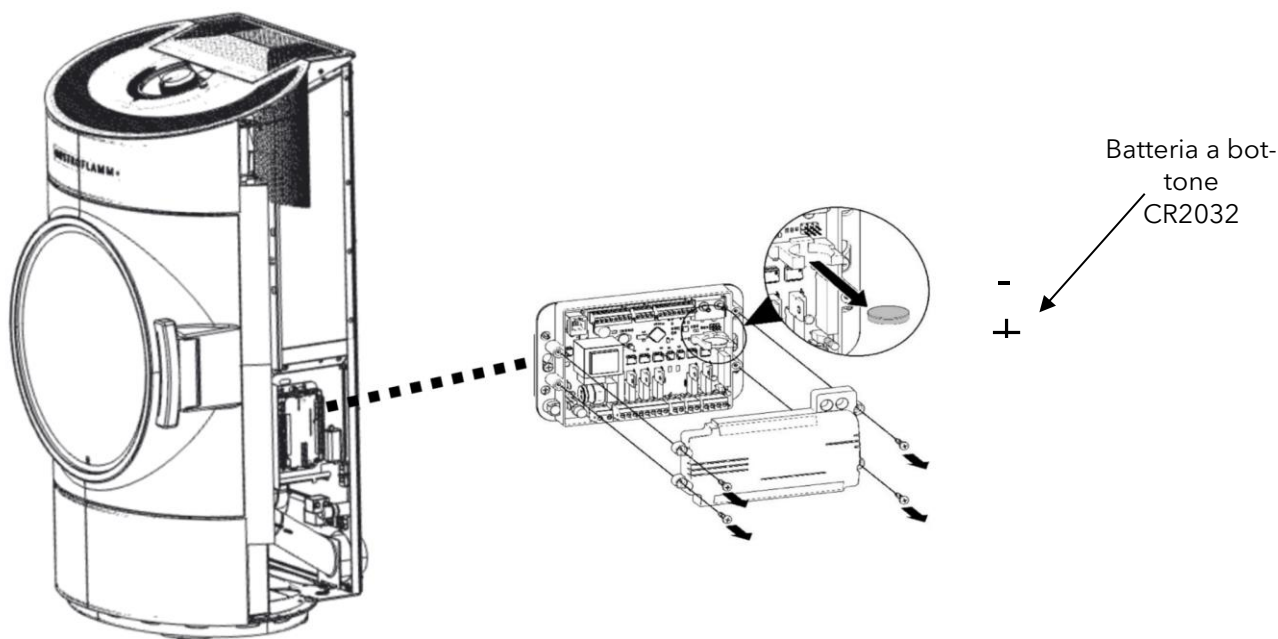
## 6 Sostituzione della batteria di accumulatori

L'unità di comando passa all'alimentazione a batteria interna durante un'interruzione di corrente o quando è scollegata dall'alimentazione di rete. Una BATTERIA STAND-BY alimenta l'orologio e la memoria interni.

Ricordate che quando la batteria è scarica, l'unità di comando funziona normalmente finché è collegata alla rete elettrica. Tuttavia, in caso di mancanza di corrente, l'orologio interno si ferma e la fase operativa non viene salvata. Quando la corrente viene ripristinata, l'orologio viene riportato allo standard di consegna e l'unità di comando setta la stufa in fase OFF (spento).

Per sostituire la batteria (si raccomanda ogni 2 anni):

1. La batteria si trova sull'unità di comando centrale. Per accedere all'unità di comando, aprire il pannello di accesso e rimuovere quello laterale sulla destra della stufa.
2. Quindi rimuovere il coperchio nero dell'unità allentando le 4 viti a croce.
3. Rimuovere la vecchia batteria dal suo supporto.
4. Inserire la batteria nuova, rispettando la polarità.
5. Riavvitare il coperchio dell'unità di comando.
6. Il rivestimento laterale di destra deve essere montato.
7. Chiudere il coperchio d'ispezione e avvitare bene.



## 7 Pulizia e manutenzione

L'assistenza è prevista al raggiungimento di un numero di ore specifico per l'apparecchio, ma deve essere effettuata almeno una volta all'anno ai fini del MANTENIMENTO DELLA GARANZIA!

**IMPORTANTE:** Il braciere della stufa a pellet deve essere svuotato sempre prima di ogni messa in servizio. Il braciere garantisce un'accensione sicura all'avviamento e una combustione pulita solo se ben pulito. Con l'utensile di sollevamento in dotazione (vedere le figure seguenti), il braciere può essere rimosso facilmente e in modo sicuro e trasportato al luogo di svuotamento.

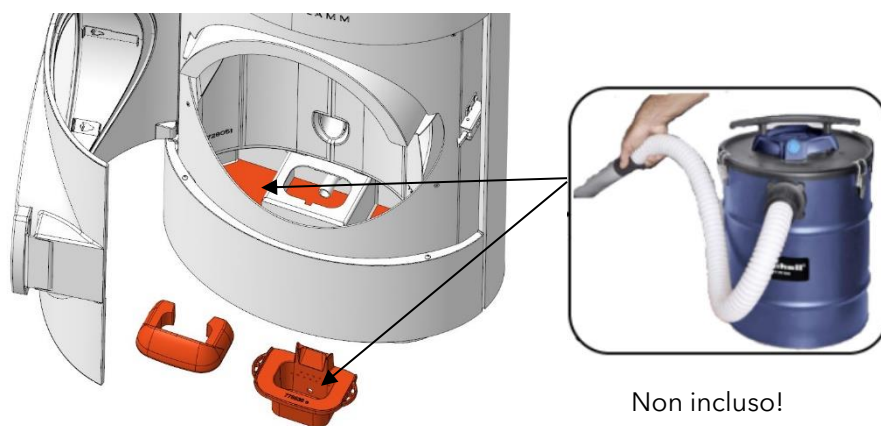


Poiché gli intervalli di pulizia dipendono moltissimo dal luogo di installazione e dalle ore di funzionamento della stufa, i tempi indicati nella seguente tabella sono puramente indicativi. Fondamentalmente, i componenti elencati di seguito devono essere puliti a seconda del relativo grado di sporcizia. Allo scadere del tempo di funzionamento in cui non sono richiesti interventi manutentivi, occorre chiamare un tecnico dell'assistenza specializzato che effettui la manutenzione. La manutenzione è assolutamente necessaria dopo la scadenza dell'intervallo di tempo senza manutenzioni (contatore di servizio).

Pulizia della spia visiva	all'occorrenza, al più tardi dopo 15 ore di funzionamento
Rimozione dei depositi che aderiscono al braciere	prima di ogni avvio
Pulizia della camera di combustione	settimanalmente, all'occorrenza
Pulizia delle canne fumarie	in caso di indicazione della scadenza dell'intervallo di tempo senza manutenzione
Pulizia condotto della coclea, serbatoio pellet	1 volta l'anno oppure quando si nota che l'alimentazione di pellet si riduce visibilmente
Sostituzione della batteria STAND BY CR2032 nell'unità di comando	ogni 2 anni
Controllo di tutte le guarnizioni (sportello, coperchio dello scambiatore di calore, box cenere, coperchio del serbatoio, ecc.); relativa sostituzione, se necessario.	1 volta l'anno
Pulizia del camino secondo il mastro spazzacamino	secondo i regolamenti locali

## 7.1 Pulizia Clou Pellet / Clou Compact Pellet

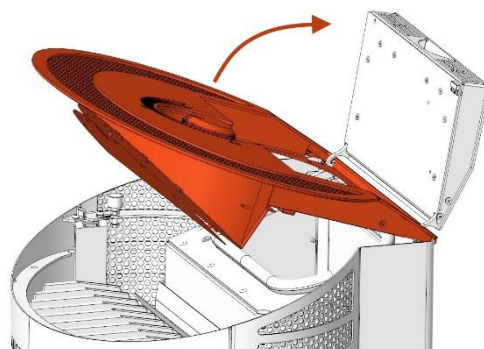
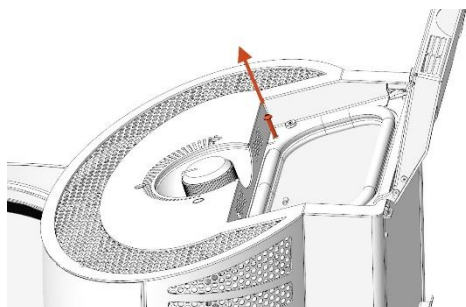
### 7.1.1 Aspirazione della camera di combustione e del braciere



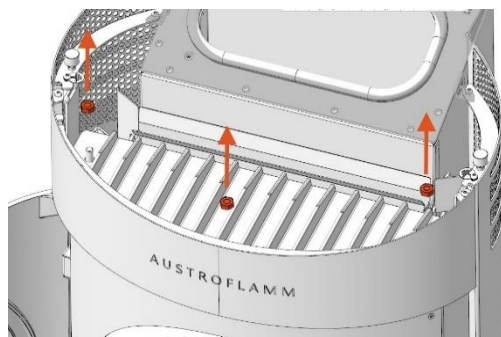
I seguenti LAVORI DI PULIZIA possono essere eseguiti solo da un tecnico dell'assistenza autorizzato.

### 7.1.2 Pulizia delle canne fumarie

Aprire il coperchio d'ispezione



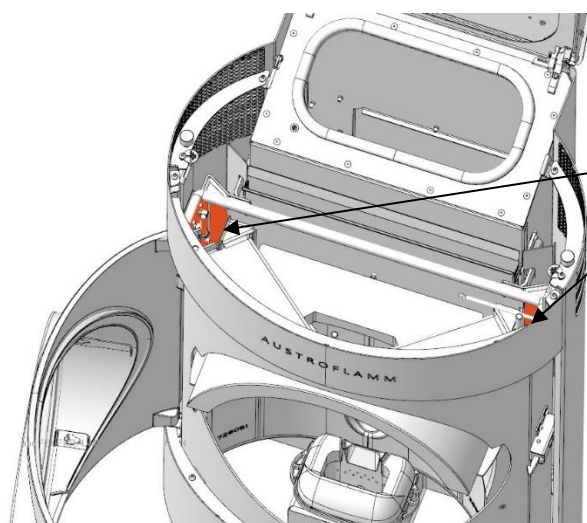
Svitare le viti di fissaggio del coperchio della camera di combustione



La guarnizione del coperchio in fusione deve essere sostituita ogni volta che viene rimossa.



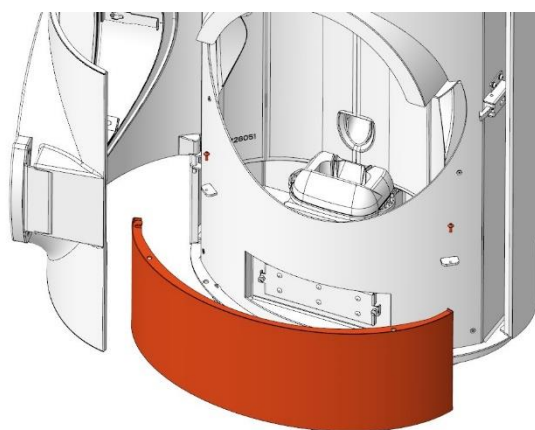
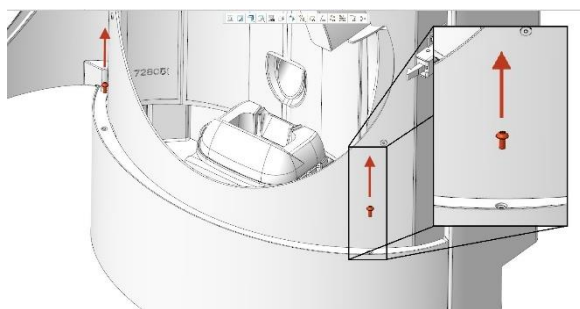
Spazzolare le canne fumarie verso il basso.



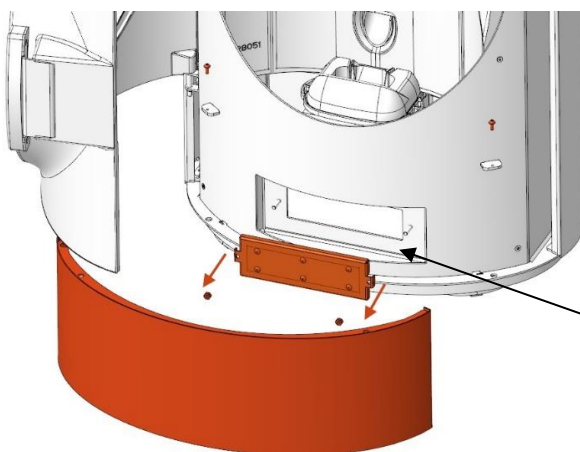
Non incluso!



Rimuovere il pannello inferiore



Rimuovere il coperchio per la pulizia e aspirare la zona dei fumi



Non incluso!

Smontare e pulire il ventilatore dei fumi

Dopo la pulizia, il TECNICO DELL'ASSISTENZA esegue il RESET assolutamente necessario del CONTATORE DELLE ORE D'ESERCIZIO.

Al termine occorre effettuare un TEST DI FUNZIONAMENTO, che serve a controllare che la stufa funzioni correttamente dopo gli interventi di ASSISTENZA.

## 8 Garanzia

- 1) Dichiarazione di garanzia** Per la stufa a pellet Austroflamm garantiamo un funzionamento ineccepibile di sei anni per il corpo e di due anni dalla data della prima vendita per tutti gli altri componenti in acciaio e in fusione.

I pezzi in acciaio e in fusione nonché i componenti elettrici ed elettronici che durante il periodo di garanzia presentano difetti di materiale e/o di lavorazione ("oggetto della garanzia") vengono sostituiti con nuove parti a condizione che l'oggetto della garanzia venga reclamato entro il periodo di garanzia legale. I problemi di funzionamento degli accessori elettronici (per es. BOX WLAN, SmartSpot) danno il diritto alla garanzia in conformità dei relativi accessori.

La nostra garanzia copre solo la consegna gratuita dei nuovi componenti; sono esclusi il tempo di lavoro e quello di viaggio.

- 2) Eccezioni** Non garantiamo le parti soggette ad usura (per es.: Keramott, guarnizioni, fondo a griglia, risp. pozzetto termico, cartucce d'accensione, sensori di temperatura, cuscinetti) rivestimenti superficiali, vernice, vetro e ceramica. Tali difetti non sono coperti dalla garanzia.

Durante la fase di riscaldamento, di funzionamento e di raffreddamento, la stufa a pellet potrebbe emettere dei leggeri rumori (crepitio, scoppiettio, ecc.). Ciò è dovuto al diverso coefficiente di espansione dei vari materiali sotto l'influenza della temperatura. Tali rumori non danno diritto all'assistenza in garanzia e non costituiscono una richiesta di garanzia.

L'ambito territoriale della nostra garanzia si estende ad Austria, Germania e Francia. Per tutti gli altri paesi, si applicano le condizioni separate dell'importatore del rispettivo paese.

Non sussiste alcun diritto alla garanzia se la stufa a pellet Austroflamm non si trova nell'area geografica di validità, che non è influenzata dal trasporto o dalla spedizione da parte di Austroflamm stessa."

- 3) Premesse** Una richiesta di garanzia può essere indennizzata solo se la stufa Austroflamm è stata utilizzata e sottoposta a manutenzione secondo le istruzioni per l'uso ed è stata installata e messa in funzione da uno specialista autorizzato da Austroflamm. Affinché la richiesta di garanzia possa essere indennizzata, il rapporto di messa in servizio deve pervenire ad Austroflamm entro e non oltre un mese dalla messa in funzione iniziale. Per poter usufruire della garanzia, le riparazioni della vostra stufa possono essere effettuate solo da un tecnico dell'assistenza autorizzato da Austroflamm.

La richiesta di garanzia deve essere presentata con la fattura e il numero di serie al rivenditore Austroflamm da cui è stata acquistata la stufa. Una richiesta di garanzia ingiustificata vi sarà addebitata.

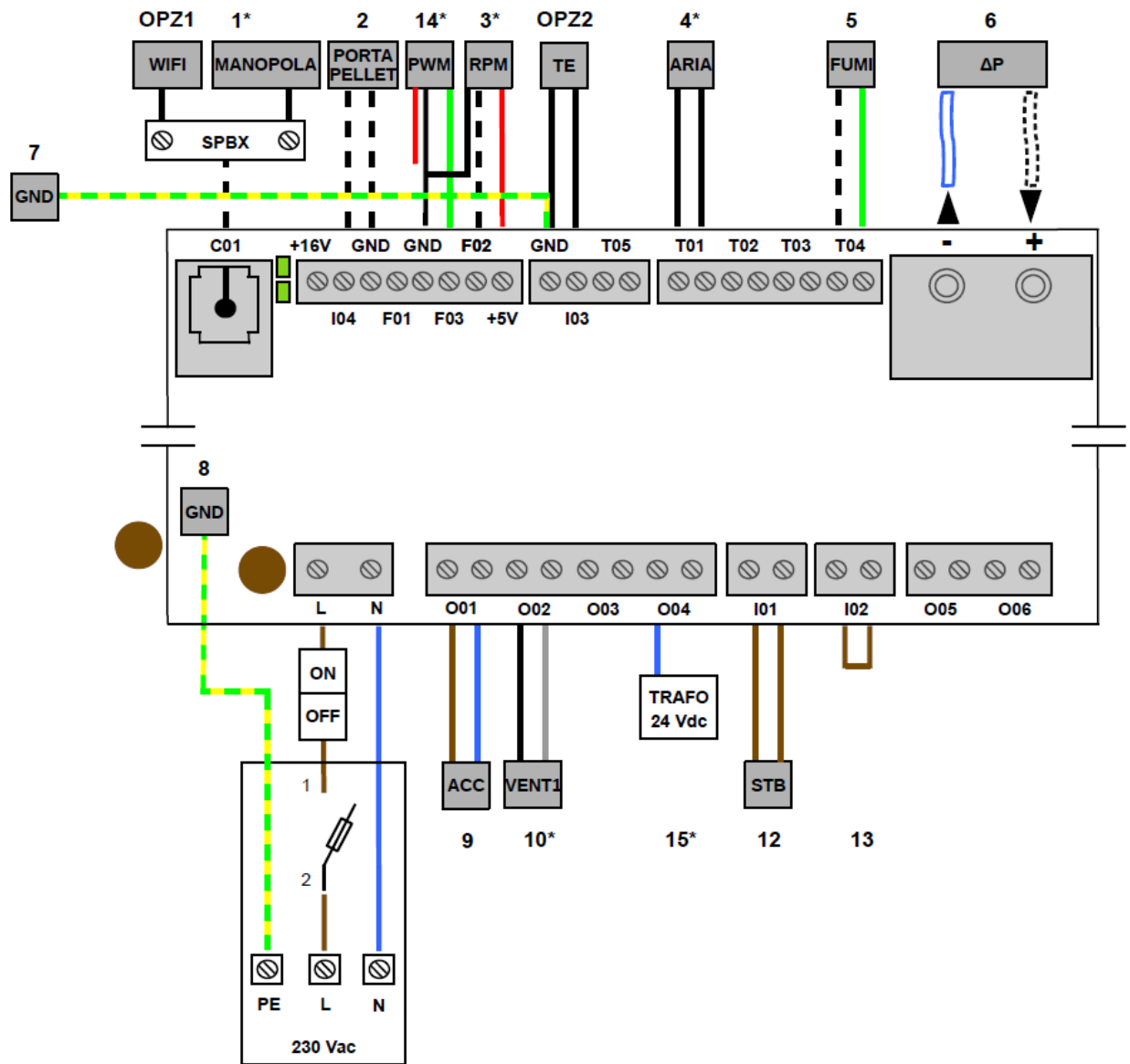
L'assistenza è prevista al raggiungimento di un numero di ore specifico per l'apparecchio, ma deve essere effettuata almeno una volta all'anno ai fini del MANTENIMENTO DELLA GARANZIA!

- 4) Garanzia** Questa garanzia non pregiudica i vostri diritti di garanzia legale nei nostri confronti. Se la vostra stufa a pellet Austroflamm dovesse risultare difettosa già al momento della consegna, potrete in ogni caso rivolgervi a noi nell'ambito della garanzia legale, indipendentemente dal fatto che esista un caso di garanzia o che si invochi la garanzia

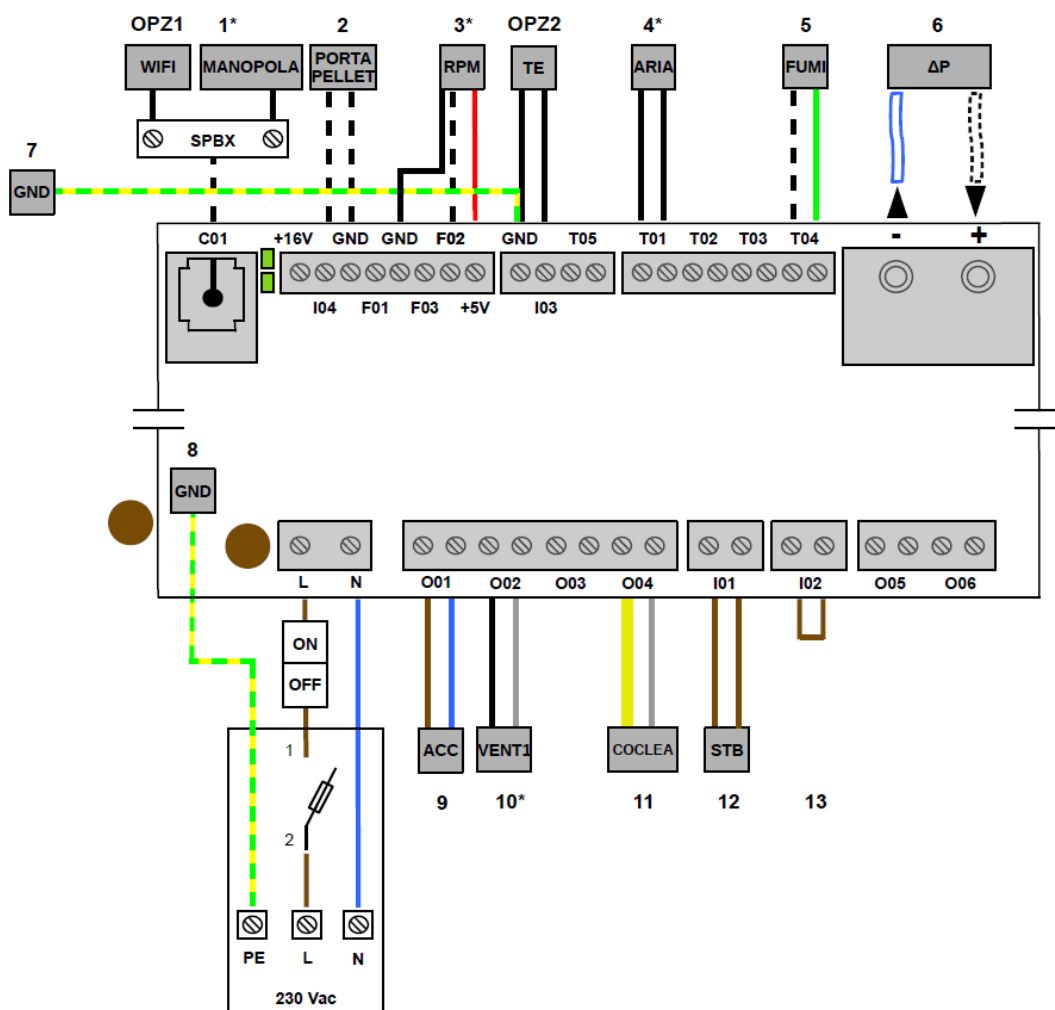
## 9 Schema dei collegamenti elettrici

1	Regolatore rotativo
2	Coperchio del contenitore dei pellet
3	Giri/min / HAL-IC
4	Sensore temperatura ambiente
5	Sensore temperatura camera di combustione
6	Misurazione della pressione differenziale
7	Punto centrale di messa a terra
8	Comando del punto centrale di messa a terra
9	Accensione in ceramica
10	Ventilatore fumi
11	Motore a coclea
12	Limitatore di temperatura di sicurezza
13	Ponte a filo
14	Contatto di commutazione PWM-DC
15	Trasformatore da 24 V
OPT1	Modulo Wlan
OPT2	Termostato esterno
*	Dettaglio schema dei collegamenti elettrici

### 9.1 Modelli con motoriduttore costantemente in funzione

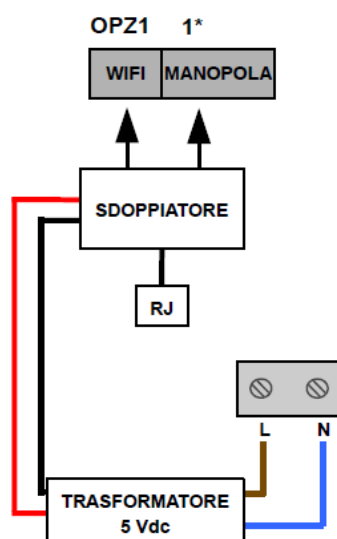


## 9.2 Modelli con motore a coclea ON/OFF

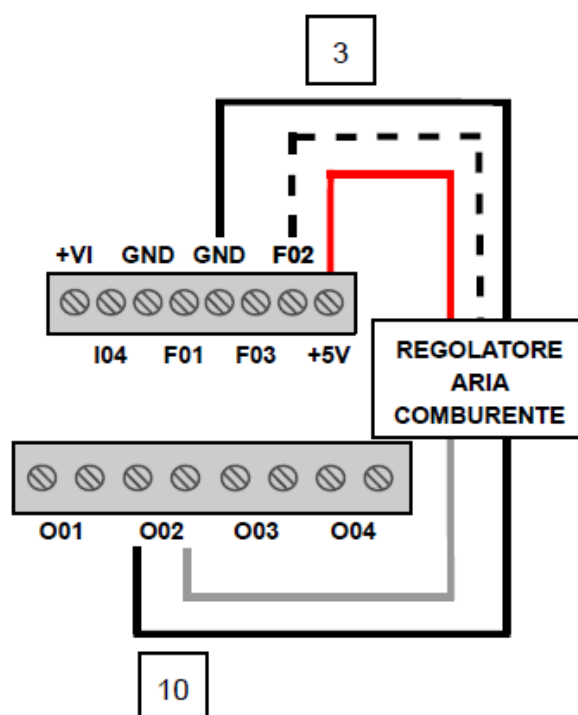


### 9.3 Dettaglio schema dei collegamenti elettrici

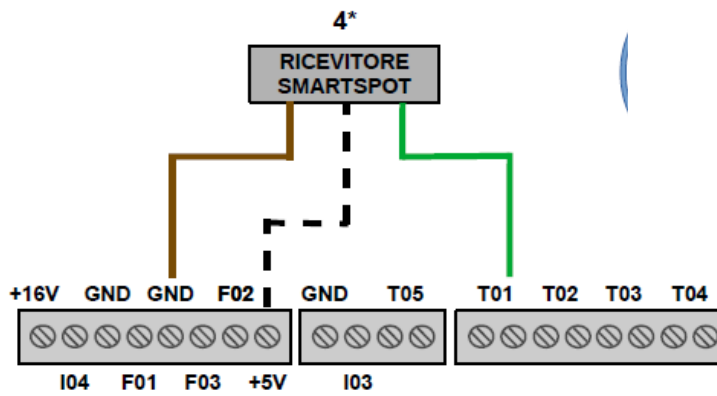
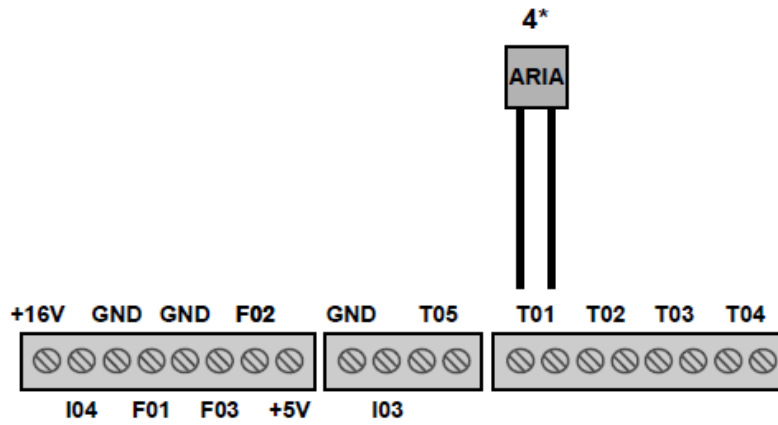
#### 9.3.1 \*Power Splitter



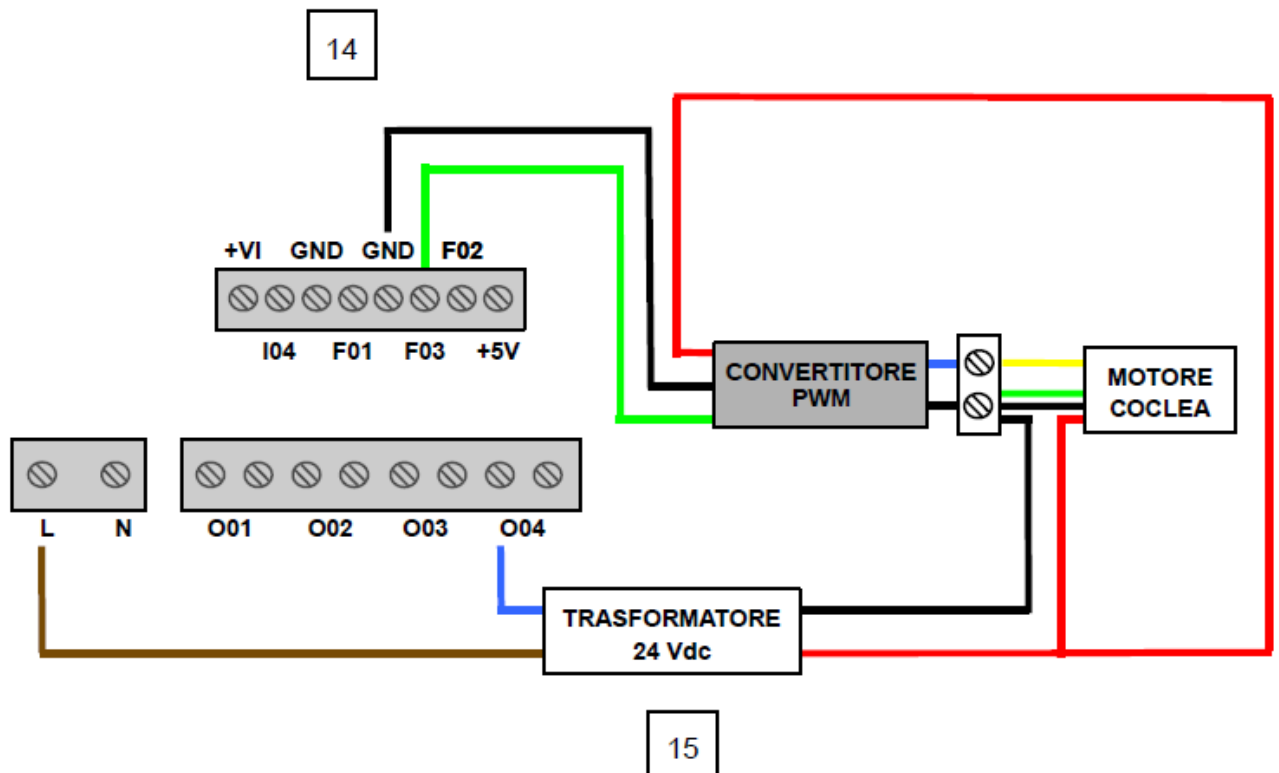
#### 9.3.2 \*Ventilatore fumi



### 9.3.3 \*Sensore di temperatura ambiente e SmartSpot

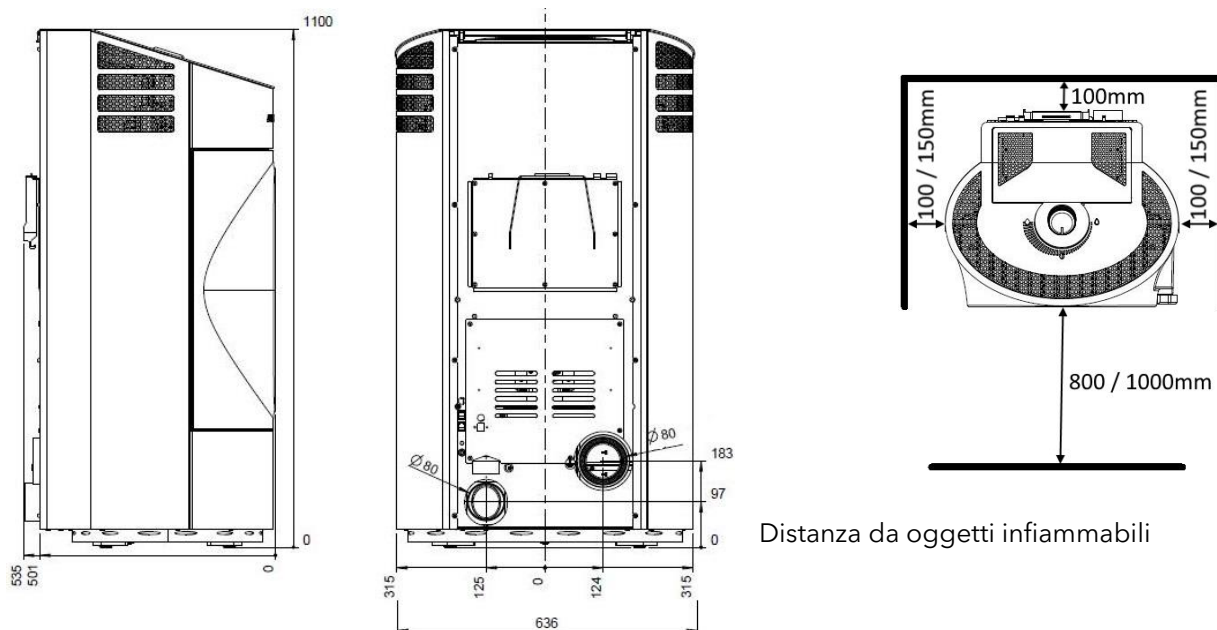


### 9.3.4 Modello con motoriduttore costantemente in funzione



## 10 Dati tecnici

### 10.1 Clou Pellet 8 kW / 10 kW



Distanza da oggetti infiammabili

Potenza termica nominale (NWL)			8 / 10 kW
Resa calorica a carico parziale			2,4 / 2,4 kW
Volume riscaldabile			98 - 255 / 128 - 350 m <sup>3</sup>
Efficienza			≥90 %
Contenuto di CO con resa calorica nominale			<250 mg/Nm <sup>3</sup>
Temperatura del gas di scarico con resa calorica nominale			200 / 229 °C
Temperatura del gas di scarico a carico parziale			106 / 106 °C
Flusso di massa del gas di scarico a resa calorica nominale			5,51 / 6,18 g/s
Tiraggio della canna fumaria			3-12 Pa
Capacità del serbatoio			36 kg / 56 l
Consumo di pellet min./max.			0,6 - 1,87 / 0,71 - 2,36 kg/h
Tempo min./max di combustione			≈19 - 60 / ≈15-50 h
Ø bocchetta aria			80 mm
Ø raccordo dei gas di scarico			80 mm
Potenza elettr. assorbita all'accensione			300 W
Potenza elettr. assorbita in corso di funzionamento			<20 W
Tensione / Frequenza corrente			230 V / 50 Hz
Dimensioni	A x L x P		1100 x 630 x 510 mm
Peso			173 kg
Distanza minima	laterale	(parete)	100 / 150 mm
		posteriore	100 / 100 mm
		anteriore	800 / 1000 mm
Limiti di temperatura			5 - 40 °C
umidità relativa dell'aria			non condensante



## 10.2 Clou Pellet 8 kW Dati tecnici conformi al regolamento (EU) 2015/1185. conf. al regolamento (UE) 2015/1186

### Coordonnées de contact du fabricant ou de son représentant officiel

Fabricant :	Austroflamm GmbH
Contact :	-
Adresse :	Austroflamm-Platz 1
	4631 Krenglbach
	Autriche

### Informations relatives à l'appareil

Identifiant(s) du modèle :	Clou Pellet 8 kW
Modèles équivalents :	-
Rapports d'essais :	DBI F 19/04/0656 chez 1721 DBI
Normes harmonisées appliquées :	EN 14785:2006
Autres normes/spécifications techn. appliquées :	-
Fonction de chauffage indirecte :	non
Puissance calorifique directe :	8,0 kW
Puissance calorifique indirecte <sup>1</sup> :	-

### Propriétés pour une utilisation avec le combustible privilégié

Efficacité énergétique saisonnière pour le chauffage des locaux $\eta_s$ :	87,6 %
Indice d'efficacité énergétique (IEE) :	128

**Dispositions particulières concernant l'assemblage, l'installation ou la maintenance**

Les dispositions sont décrites dans les différents chapitres de la notice d'instructions.

Combustible	Combustible privilégié (un seul) <sup>2</sup> :	Autre(s) combustible(s) compatible(s) <sup>3</sup> :	$\eta_s$ [x%] :	Émissions du chauffage des locaux à puissance calorifique nominale (*)				Émissions du chauffage des locaux à puissance calorifique minimale <sup>4</sup> (*) (**)			
				PM	COG	CO	NOx	PM	COG	CO	NOx
				[x] mg/Nm <sup>3</sup> (13 % d'O <sub>2</sub> ) <sup>5</sup>				[x] mg/Nm <sup>3</sup> (13 % d'O <sub>2</sub> ) <sup>6</sup>			
Bûches, teneur en humidité $\leq 25$ %	non	non	-	-	-	-	-	-	-	-	-
Bois comprimé, teneur en humidité < 12 %	oui	non	87,6	15	1	24	108	12	6	117	115
Autre biomasse ligneuse	non	non	-	-	-	-	-	-	-	-	-
Biomasse non ligneuse	non	non	-	-	-	-	-	-	-	-	-
Anthracite et charbon à vapeur	non	non	-	-	-	-	-	-	-	-	-
Coke de houille	non	non	-	-	-	-	-	-	-	-	-
Semi-coke	non	non	-	-	-	-	-	-	-	-	-
Charbon bitumineux	non	non	-	-	-	-	-	-	-	-	-
Briquettes de lignite	non	non	-	-	-	-	-	-	-	-	-
Briquettes de tourbe	non	non	-	-	-	-	-	-	-	-	-
Briquettes constituées d'un mélange de combustibles fossiles	non	non	-	-	-	-	-	-	-	-	-
Autres combustibles fossiles	non	non	-	-	-	-	-	-	-	-	-
Briquettes constituées d'un mélange de biomasse et de combustibles fossiles	non	non	-	-	-	-	-	-	-	-	-
Autre mélange de biomasse et de combustibles solides	non	non	-	-	-	-	-	-	-	-	-

(\*) PM = poussières, COG = carbone organique gazeux, CO = monoxyde de carbone, NOx = oxydes d'azote

(\*\*) uniquement en cas d'application des facteurs de correction F(2) ou F(3).

**Propriétés pour une utilisation avec le combustible privilégié exclusivement <sup>7</sup>**

Données	Symbole	Valeur	Unité	Données	Symbole	Valeur	Unité
<b>Puissance calorifique</b>				<b>Rendement thermique (rendement du combustible) (sur la base de la NCV)</b>			
Puissance calorifique nominale	P <sub>nom</sub>	8,0	kW	Rendement thermique (rendement du combustible) à puissance calorifique nominale	$\eta_{th,nom}$	90,0	%
Puissance calorifique minimale (valeur indicative)	P <sub>min</sub>	2,4	kW	Rendement thermique (rendement du combustible) à puissance calorifique minimale (valeur indicative)	$\eta_{th,min}$	90,0	%
<b>Consommation d'électricité auxiliaire</b>				<b>Type de puissance calorifique/contrôle de la température ambiante</b>			
À puissance calorifique nominale	e <sub>lmax</sub>	<b>0,012</b>	kW	puissance calorifique à un niveau, pas de contrôle de la température ambiante			non
À puissance calorifique minimale	e <sub>lmin</sub>	<b>0,008</b>	kW	deux niveaux ou plus réglables manuellement, pas de contrôle de la température ambiante			non
En mode veille	e <sub>lSB</sub>	<b>0,001</b>	kW	Contrôle de la température ambiante par thermostat mécanique			non
<b>Puissance requise par la flamme pilote</b>				avec contrôle électronique de la température ambiante			
Puissance requise par la flamme pilote (si disponible)	P <sub>pilot</sub>	-	kW	avec contrôle électronique de la température ambiante et régulation par programmation horaire			non
				avec contrôle électronique de la température ambiante et régulation par programmation hebdomadaire			
				<b>Autres options de régulation</b> (plusieurs réponses possibles)			
				contrôle de la température ambiante avec détection de présence			non
				contrôle de la température ambiante avec détection de fenêtre ouverte			non
				avec option télécommande			oui

<sup>1</sup> Aucune entrée pour les foyers sans pièces en contact avec de l'eau.

<sup>2</sup> Indiquer ici les valeurs pour l'efficacité énergétique saisonnière et les émissions du combustible privilégié.

<sup>2</sup> Indiquer ici les valeurs pour l'efficacité énergétique saisonnière et les émissions de tous les autres combustibles compatibles.

<sup>4</sup> Correspond à la puissance calorifique à charge partielle selon EN 16510

<sup>5</sup> Indication en mg/m<sup>3</sup> pour la méthode du filtre chauffé (selon l'annexe III, numéro 4, lettre a, chiffre i, point 1) ou en g/kg pour une mesure dans le tunnel à dilution (selon l'annexe III, numéro 4, lettre a, chiffre i, points 2 et 3.)

<sup>5</sup> Indication en mg/m<sup>3</sup> pour la méthode du filtre chauffé (selon l'annexe III, numéro 4 lettre a chiffre i point 1) ou en g/kg pour une mesure dans le tunnel à dilution (selon l'annexe III, numéro 4, lettre a, chiffre , i points 2 et 3.)

<sup>7</sup> Les indications à donner ici ne doivent concerner que le combustible privilégié.

### 10.3 Clou Pellet 10 kW Dati tecnici conformi al regolamento (EU) 2015/1185. conf. al regolamento (UE) 2015/1186

#### Coordonnées de contact du fabricant ou de son représentant officiel

Fabricant :	Austroflamm GmbH
Contact :	-
Adresse :	Austroflamm-Platz 1
	4631 Krenglbach
	Autriche

#### Informations relatives à l'appareil

Identifiant(s) du modèle :	Clou Pellet 10 kW
Modèles équivalents :	-
Rapports d'essais :	DBI F 19/04/0656 chez 1721 DBI
Normes harmonisées appliquées :	EN 14785:2006
Autres normes/spécifications techn. appliquées :	CEN/TS 15883:2009
Fonction de chauffage indirecte :	non
Puissance calorifique directe :	10,0 kW
Puissance calorifique indirecte <sup>1</sup> :	-

#### Propriétés pour une utilisation avec le combustible privilégié

Efficacité énergétique saisonnière pour le chauffage des locaux $\eta_s$ :	87,6 %
Indice d'efficacité énergétique (IEE) :	128

**Dispositions particulières concernant l'assemblage, l'installation ou la maintenance**

Les dispositions sont décrites dans les différents chapitres de la notice d'instructions.

Combustible	Combustible privilégié (un seul) <sup>2</sup> :	Autre(s) combustible(s) compatible(s) <sup>3</sup> :	$\eta_s$ [x%] :	Émissions du chauffage des locaux à puissance calorifique nominale (*)				Émissions du chauffage des locaux à puissance calorifique minimale <sup>4</sup> (*) (**)			
				PM	COG	CO	NOx	PM	COG	CO	NOx
				[x] mg/Nm <sup>3</sup> (13 % d'O <sub>2</sub> ) <sup>5</sup>				[x] mg/Nm <sup>3</sup> (13 % d'O <sub>2</sub> ) <sup>5</sup>			
Bûches, teneur en humidité $\leq 25$ %	non	non	-	-	-	-	-	-	-	-	-
Bois comprimé, teneur en humidité < 12 %	oui	non	87,6	19	1	41	112	12	6	117	115
Autre biomasse ligneuse	non	non	-	-	-	-	-	-	-	-	-
Biomasse non ligneuse	non	non	-	-	-	-	-	-	-	-	-
Anthracite et charbon à vapeur	non	non	-	-	-	-	-	-	-	-	-
Coke de houille	non	non	-	-	-	-	-	-	-	-	-
Semi-coke	non	non	-	-	-	-	-	-	-	-	-
Charbon bitumineux	non	non	-	-	-	-	-	-	-	-	-
Briquettes de lignite	non	non	-	-	-	-	-	-	-	-	-
Briquettes de tourbe	non	non	-	-	-	-	-	-	-	-	-
Briquettes constituées d'un mélange de combustibles fossiles	non	non	-	-	-	-	-	-	-	-	-
Autres combustibles fossiles	non	non	-	-	-	-	-	-	-	-	-
Briquettes constituées d'un mélange de biomasse et de combustibles fossiles	non	non	-	-	-	-	-	-	-	-	-
Autre mélange de biomasse et de combustibles solides	non	non	-	-	-	-	-	-	-	-	-

(\*) PM = poussières, COG = carbone organique gazeux, CO = monoxyde de carbone, NOx = oxydes d'azote

(\*\*) uniquement en cas d'application des facteurs de correction F(2) ou F(3).

**Propriétés pour une utilisation avec le combustible privilégié exclusivement <sup>7</sup>**

Données	Symbole	Valeur	Unité	Données	Symbole	Valeur	Unité	
<b>Puissance calorifique</b>				<b>Rendement thermique (rendement du combustible) (sur la base de la NCV)</b>				
Puissance calorifique nominale	P <sub>nom</sub>	10,0	kW	Rendement thermique (rendement du combustible) à puissance calorifique nominale	$\eta_{th,nom}$	89,0	%	
Puissance calorifique minimale (valeur indicative)	P <sub>min</sub>	2,4	kW	Rendement thermique (rendement du combustible) à puissance calorifique minimale (valeur indicative)	$\eta_{th,min}$	88,8	%	
<b>Consommation d'électricité auxiliaire</b>				<b>Type de puissance calorifique/contrôle de la température ambiante</b>				
À puissance calorifique nominale	e <sub>lmax</sub>	<b>0,018</b>	kW	puissance calorifique à un niveau, pas de contrôle de la température ambiante			non	
À puissance calorifique minimale	e <sub>lmin</sub>	<b>0,009</b>	kW	deux niveaux ou plus réglables manuellement, pas de contrôle de la température ambiante			non	
En mode veille	e <sub>lSB</sub>	<b>0,003</b>	kW	Contrôle de la température ambiante par thermostat mécanique			non	
<b>Puissance requise par la flamme pilote</b>				avec contrôle électronique de la température ambiante				
Puissance requise par la flamme pilote (si disponible)	P <sub>pilot</sub>	-	kW	avec contrôle électronique de la température ambiante et régulation par programmation horaire			non	
				avec contrôle électronique de la température ambiante et régulation par programmation hebdomadaire				
				<b>Autres options de régulation</b> (plusieurs réponses possibles)				
				contrôle de la température ambiante avec détection de présence				non
				contrôle de la température ambiante avec détection de fenêtre ouverte				non
				avec option télécommande				oui

<sup>1</sup> Aucune entrée pour les foyers sans pièces en contact avec de l'eau.

<sup>2</sup> Indiquer ici les valeurs pour l'efficacité énergétique saisonnière et les émissions du combustible privilégié.

<sup>2</sup> Indiquer ici les valeurs pour l'efficacité énergétique saisonnière et les émissions de tous les autres combustibles compatibles.

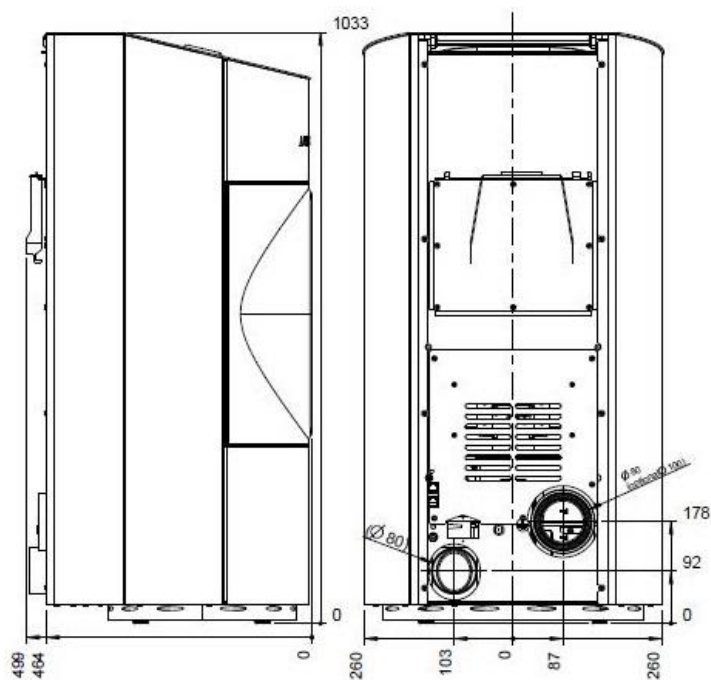
<sup>4</sup> Correspond à la puissance calorifique à charge partielle selon EN 16510

<sup>5</sup> Indication en mg/m<sup>3</sup> pour la méthode du filtre chauffé (selon l'annexe III, numéro 4, lettre a, chiffre i, point 1) ou en g/kg pour une mesure dans le tunnel à dilution (selon l'annexe III, numéro 4, lettre a, chiffre i, points 2 et 3.)

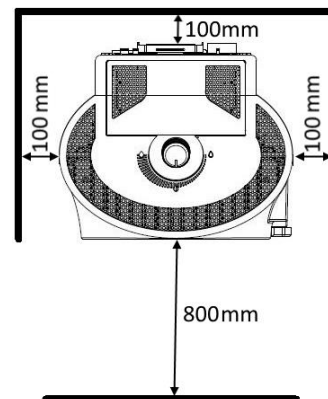
<sup>5</sup> Indication en mg/m<sup>3</sup> pour la méthode du filtre chauffé (selon l'annexe III, numéro 4 lettre a chiffre i point 1) ou en g/kg pour une mesure dans le tunnel à dilution (selon l'annexe III, numéro 4, lettre a, chiffre , i points 2 et 3.)

<sup>7</sup> Les indications à donner ici ne doivent concerner que le combustible privilégié.

## 10.4 Clou Compact Pellet 6kW



Distanza da oggetti infiammabili



Potenza termica nominale (NWL)		6 kW
Resa calorica a carico parziale		1,5 kW
Volume riscaldabile		65 - 165 m <sup>3</sup>
Efficienza		≥90 %
Contenuto di CO con resa calorica nominale		<250 mg/Nm <sup>3</sup>
Temperatura del gas di scarico con resa calorica nominale		170 °C
Temperatura del gas di scarico a carico parziale		85 / 85 °C
Flusso di massa del gas di scarico a resa calorica nominale		4,78 g/s
Tiraggio della canna fumaria		3-12 Pa
Capacità del serbatoio		26 kg / 40 l
Consumo di pellet min./max.		0,5 - 1,55 kg/h
Tempo min./max di combustione		≈16 - 52 h
Ø bocchetta aria		80 mm
Ø raccordo dei gas di scarico		80 mm
Potenza elettr. assorbita all'accensione		300 W
Potenza elettr. assorbita in corso di funzionamento		<20 W
Tensione / Frequenza corrente		230 V / 50 Hz
Dimensioni	A x L x P	1033 x 520 x 499 mm
Peso		150 kg
Distanza minima	laterale	(parete) 100 mm
		posteriore 100 mm
		anteriore 800 mm
Limiti di temperatura		6 kW
umidità relativa dell'aria		non condensante

## 10.5 Clou Compact Pellet 6kW Dati tecnici conformi al regolamento (EU) 2015/1185. conf. al regolamento (UE) 2015/1186

### Coordonnées de contact du fabricant ou de son représentant officiel

Fabricant :	Austroflamm GmbH
Contact :	-
Adresse :	Austroflamm-Platz 1
	4631 Krenglbach
	Autriche

### Informations relatives à l'appareil

Identifiant(s) du modèle :	Clou Compact Pellet
Modèles équivalents :	-
Rapports d'essais :	1880-CPR-049-21 chez 1880 Acteco
Normes harmonisées appliquées :	EN 14785:2006
Autres normes/spécifications techn. appliquées :	CEN/TS 15883:2009
Fonction de chauffage indirecte :	non
Puissance calorifique directe :	6,0 kW
Puissance calorifique indirecte <sup>1</sup> :	-

### Propriétés pour une utilisation avec le combustible privilégié

Efficacité énergétique saisonnière pour le chauffage des locaux $\eta_s$ :	84,8 %
Indice d'efficacité énergétique (IEE) :	124

### Dispositions particulières concernant l'assemblage, l'installation ou la maintenance

Les dispositions sont décrites dans les différents chapitres de la notice d'instructions.



Combustible	Combustible privilégié (un seul) <sup>2</sup> :	Autre(s) combustible(s) compatible(s) <sup>3</sup> :	$\eta_s$ [x%] :	Émissions du chauffage des locaux à puissance calorifique nominale (*)				Émissions du chauffage des locaux à puissance calorifique minimale <sup>4</sup> (*) (**)			
				PM	COG	CO	NOx	PM	COG	CO	NOx
				[x] mg/Nm <sup>3</sup> (13 % d'O <sub>2</sub> ) <sup>5</sup>				[x] mg/Nm <sup>3</sup> (13 % d'O <sub>2</sub> ) <sup>6</sup>			
Bûches, teneur en humidité ≤ 25 %	non	non	-	-	-	-	-	-	-	-	-
Bois comprimé, teneur en humidité < 12 %	oui	non	84,8	12	7	8	121	12	7	10 <sup>9</sup>	105
Autre biomasse ligneuse	non	non	-	-	-	-	-	-	-	-	-
Biomasse non ligneuse	non	non	-	-	-	-	-	-	-	-	-
Anthracite et charbon à vapeur	non	non	-	-	-	-	-	-	-	-	-
Coke de houille	non	non	-	-	-	-	-	-	-	-	-
Semi-coke	non	non	-	-	-	-	-	-	-	-	-
Charbon bitumineux	non	non	-	-	-	-	-	-	-	-	-
Briquettes de lignite	non	non	-	-	-	-	-	-	-	-	-
Briquettes de tourbe	non	non	-	-	-	-	-	-	-	-	-
Briquettes constituées d'un mélange de combustibles fossiles	non	non	-	-	-	-	-	-	-	-	-
Autres combustibles fossiles	non	non	-	-	-	-	-	-	-	-	-
Briquettes constituées d'un mélange de biomasse et de combustibles fossiles	non	non	-	-	-	-	-	-	-	-	-
Autre mélange de biomasse et de combustibles solides	non	non	-	-	-	-	-	-	-	-	-

(\*) PM = poussières, COG = carbone organique gazeux, CO = monoxyde de carbone, NOx = oxydes d'azote

(\*\*) uniquement en cas d'application des facteurs de correction F(2) ou F(3).

**Propriétés pour une utilisation avec le combustible privilégié exclusivement <sup>7</sup>**

Données	Symbole	Valeur	Unité	Données	Symbole	Valeur	Unité
<b>Puissance calorifique</b>				<b>Rendement thermique (rendement du combustible) (sur la base de la NCV)</b>			
Puissance calorifique nominale	P <sub>nom</sub>	6,0	kW	Rendement thermique (rendement du combustible) à puissance calorifique nominale	$\eta_{th,nom}$	87,2	%
Puissance calorifique minimale (valeur indicative)	P <sub>min</sub>	2,1	kW	Rendement thermique (rendement du combustible) à puissance calorifique minimale (valeur indicative)	$\eta_{th,min}$	84,4	%
<b>Consommation d'électricité auxiliaire</b>				<b>Type de puissance calorifique/contrôle de la température ambiante</b>			
À puissance calorifique nominale	e <sub>lmax</sub>	<b>0,012</b>	kW	puissance calorifique à un niveau, pas de contrôle de la température ambiante			non
À puissance calorifique minimale	e <sub>lmin</sub>	<b>0,007</b>	kW	deux niveaux ou plus réglables manuellement, pas de contrôle de la température ambiante			non
En mode veille	e <sub>lSB</sub>	<b>0,002</b>	kW	Contrôle de la température ambiante par thermostat mécanique			non
<b>Puissance requise par la flamme pilote</b>				avec contrôle électronique de la température ambiante			non
Puissance requise par la flamme pilote (si disponible)	P <sub>pilot</sub>	-	kW	avec contrôle électronique de la température ambiante et régulation par programmation horaire			non
				avec contrôle électronique de la température ambiante et régulation par programmation hebdomadaire			oui
				<b>Autres options de régulation</b> (plusieurs réponses possibles)			
				contrôle de la température ambiante avec détection de présence			non
				contrôle de la température ambiante avec détection de fenêtre ouverte			non
				avec option télécommande			oui

<sup>1</sup> Aucune entrée pour les foyers sans pièces en contact avec de l'eau.

<sup>2</sup> Indiquer ici les valeurs pour l'efficacité énergétique saisonnière et les émissions du combustible privilégié.

<sup>2</sup> Indiquer ici les valeurs pour l'efficacité énergétique saisonnière et les émissions de tous les autres combustibles compatibles.

<sup>4</sup> Correspond à la puissance calorifique à charge partielle selon EN 16510

<sup>5</sup> Indication en mg/m<sup>3</sup> pour la méthode du filtre chauffé (selon l'annexe III, numéro 4, lettre a, chiffre i, point 1) ou en g/kg pour une mesure dans le tunnel à dilution (selon l'annexe III, numéro 4, lettre a, chiffre i, points 2 et 3.)

<sup>5</sup> Indication en mg/m<sup>3</sup> pour la méthode du filtre chauffé (selon l'annexe III, numéro 4 lettre a chiffre i point 1) ou en g/kg pour une mesure dans le tunnel à dilution (selon l'annexe III, numéro 4, lettre a, chiffre , i points 2 et 3.)

<sup>7</sup> Les indications à donner ici ne doivent concerner que le combustible privilégié

## 11 Accessori

Art. n.	Dotazione
805002	Smart Spot Sensor white
805004	Smart Spot Receiver
805005	Smart Spot Sensor Premium
800012	Modulo Wlan
640170	Spazzola per pulizia stufa a pellet Ø 40 x 1000 mm
059008	Piedini regolabili in plastica 20x20 completo (6 pezzi)

## 12 Cosa è incluso

Art. n.	Dotazione	Quantità
803001/803002/803003	Stufa a pellet	1
778813	Utensile di sollevamento	1
728096	Istruzioni per l'uso	1
640084	Guanto con logo	1
779501	Cavo di rete 2,5 m	1

## 13 Protocollo di messa in servizio

<b>Gestore/Cliente</b>	<b>Distributore/Tecnico</b>
Nome	Società
Via	Via
CAP Località	CAP Località
Telefono	Telefono
E-mail	E-mail

<b>Stufa a pellet</b>		
Modello	Versione software comando	
Numero di serie	Versione software scheda di controllo	
Difetti tecnici	Versione software box WLAN	
Difetti visivi	Modulo WLAN <input type="checkbox"/> sì <input type="checkbox"/> no	
Accessori/difetti (SmartSpot, modulo di distribuzione dell'aria, ecc.)		

<b>Condizioni in loco</b>		
Scatola di giunzione con messa a terra (vedi certificato di prova installazione elettrica)	Numero di deviazioni:	
	Lunghezza totale del tubo dei fumi:	
Tipo di camino: <input type="checkbox"/> murato <input type="checkbox"/> acciaio inox <input type="checkbox"/> argilla refrattaria	Tubi dei fumi nel sistema a incastro <input type="checkbox"/> con labbro di tenuta <input type="checkbox"/> senza labbro di tenuta	
Diametro camino: _____ altezza camino: _____	Livello del mare:	
Camino - approvazione dello spazzacamino: <input type="checkbox"/> sì <input type="checkbox"/> no	Tiraggio Valore reale: _____ Valore nominale: 3-12 Pa	
Aerazione ambiente controllata <input type="checkbox"/> sì <input type="checkbox"/> no	Diametro del tubo dei fumi:	
Altro:	Temperatura esterna durante la misurazione del tiraggio:	

<b>Apparecchio - Preparazione all'accensione, controllo delle funzioni</b>			
Contenitore di pellet riempito		Funzionamento del ventilatore ad aspirazione controllata	
Qualità del pellet: ad esempio ÖNorm, DIN plus, ENplus A1		Funzionamento del motore a coclea testato	
Funzionamento della griglia a battente testato		Funzionamento della candeletta di accensione controllato	
Keramott conf. a test di prova "calcinato bianco"		Test di carico parziale eseguito	
Guarnizione sportello camera di combustione controllata [ ] si [ ] no			

<b>Istruzioni Gestore/Cliente</b>			
Gestione dell'apparecchio spiegata in modo comprensibile		Pulizia e intervallo di manutenzione spiegati	
Condizioni di garanzia e garanzia spiegati		Documentazione fotografica dello stato REALE - Installazione della stufa a pellet (Assicurarsi di ottenere il consenso del cliente in anticipo!)	
[ ] spazzola metallica [ ] guanto [ ] istruzioni per l'uso		Test di riscaldamento effettuato col cliente (avviamento, fase di riscaldamento ed esaurimento della combustione effettuate)	

Il cliente finale conferma di essere in grado di mettere in funzione la stufa da solo. Conferma inoltre che la stufa è perfettamente funzionante e senza difetti.

\_\_\_\_\_  
Luogo, Data

\_\_\_\_\_  
Firma del Gestore/Cliente

\_\_\_\_\_  
Firma del Tecnico



## Endkontrolle

Final inspection  
Controllo finale  
Contrôle final

- Technische Funktion  
technical function / funzione tecnica / fonction technique
- Lackierung / paint / vernice / peinture
- Sauberkeit / cleanliness / pulizia / propreté
- Vollständigkeit / completeness / completo / complet

Gepüft von / checked by / controlled da / contrôlé par

---

Datum / date / data / date

---



Typenschild (Duplikat)  
Type plate (duplicate)  
Targhetta (duplicato)  
Plaque signalétique (duplicata)

AUSTROFLAMM GMBH  
Austroflamm-Platz 1  
A-4631 Krenglbach

Tel: +43 (0) 7249 / 46 443  
[www.austroflamm.com](http://www.austroflamm.com)  
[info@austroflamm.com](mailto:info@austroflamm.com)

803001-803002  
Stand 04/2023



**AUSTROFLAMM**