

PELLETÖFEN 2023/24

„DIE
ZEITEN
ÄNDERN
SICH,
mein Feuer
BLEIBT.“



AUSTROFLAMM

www.austroflamm.com

Immer am Sprung in neue Feuerwelten!



04
Erfolgsgeschichte

06
(Heiz)komfortzone

KOMBIÖFEN

10 Clou Duo

12 Mo Duo

14 Mo Duo Cook - NEU!

PELLETÖFEN

18 Clou Pellet

20 Clou compact Pellet

22 Percy

24 Polly 2.0 | Polly light

26 Ruby

INHALT index

28
Zubehör & Designs

32
Überblick

34
Technische Daten



4

1 Teresa Huemer

2 Ferdinand Huemer

3 Sebastian Köck

4 Doris Pfeiffer

Das Feuer ist der Ursprung von allem.

FERDINAND HUEMER,
EIN VIELSEITIGER PIONIER.



www.austroflamm.com

40

JAHRE

1983 BEGANN DIE ERFOLGSGESCHICHTE mit der Idee von Firmengründer Ferdinand Huemer effiziente Kaminöfen in innovatives Design zu verpacken. Schon 1995 war auch der bedienerfreundliche Pelletofen geboren. Mit Kreativität, Tatendrang, Mut und Zielstrebigkeit machte er sein Unternehmen im Rekordtempo zu einer fixen Größe am Kaminofenmarkt!

AUSTROFLAMM IST DER PIONIER in der Verwendung von Keramik, entwickelte neuartige Speichermaterialien wie HMS (Heat Memory System), XTRA Speicherwärme

und das selbst entwickelte und produzierte Keramott – und war damit maßgeblich daran beteiligt, dass sich die Emissionswerte für Festbrennstoffe gravierend verringert haben.

DEM ZEITGEIST IMMER EINEN SCHRITT VORAUS wurden multifunktionale Koch- und Backgeräte entwickelt. Innovative Tools wie das Luftverteilermodul und die PelletControl App (intuitive Steuerung via Handy) sind eine perfekte Ergänzung beim nachhaltigen Umgang mit unseren Ressourcen!

Nachhaltiges Denken und Handeln, Teamgeist und Partnerschaft zeichnen unser Unternehmen seit 40 Jahren aus.



5



CLOU COMPACT PELLET
→ Pellet



MO DUO COOK
→ Holzscheite & Pellet

WIR HABEN DEN „*heißen Draht*“ PELLETÖFEN & KOMBIÖFEN ZUR UNABHÄNGIGKEIT

Komfortabel, intuitiv mit der PelletControl App zu bedienen und gleichzeitig umweltfreundlich, bieten Pelletöfen die perfekte Alternative zum herkömmlichen Kaminofen. Unsere Pelletöfen sind nicht nur schön anzusehen, auch ihre inneren Werte werden Sie überzeugen.

Alle Austroflamm Pelletöfen sind serienmäßig für den raumluftunabhängigen Betrieb vorbereitet. Automatische Selbstreinigungszyklen und die besonders saubere und aschearme Verbrennung, ergeben einen sehr geringen Reinigungsaufwand.



EASY & SMART

DAS IST DER CLOU



Unsere Pelletöfen sind nicht nur schön anzusehen, sondern auch smarte Herzensbrecher!



ECHTES FEUER

Auf Knopfdruck liefern unsere Pelletöfen angenehme Wärme und zeigen Dank innovativer Austroflam Technik ein einzigartiges, ruhiges Flammenbild.

ECHTE RUHE

Durch ausgeklügelte Technik kommen unsere Pelletöfen ohne Konvektionsgebläse aus und sind deshalb im Betrieb besonders leise.

ECHTE SAUBERKEIT

Unsere Pelletöfen erfüllen nicht nur die geforderten europäischen Normen, die Werte bleiben auch deutlich unterhalb der einzuhaltenden Standards. Holzpellets belasten auch bei deren Herstellung die Umwelt kaum, der Energieaufwand beläuft sich auf ein Minimum. Mit gutem Gewissen wohlige Wärme genießen.

GUT KOMBINIERT

JUST „DUO“ IT

UNSERE DUO MODELLE

Für alle Unentschlossenen hat Austroflam mit den Kombiöfen die perfekte Lösung.

AUS 2 MACH 1!

Duo heißt - diese Öfen können sowohl mit Holz-scheiten, als auch mit Holzpellets befeuert werden.

EINFACH PRAKTISCH

Sie kombinieren den Komfort und die technologischen Innovationen der Pelletöfen, mit der Ursprünglichkeit eines knisternden Kaminfeuers. Emissionsarme Verbrennung, ein nachwachsender Rohstoff und sparsames Heizen inklusive.

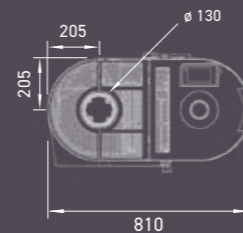




CLOU DUO

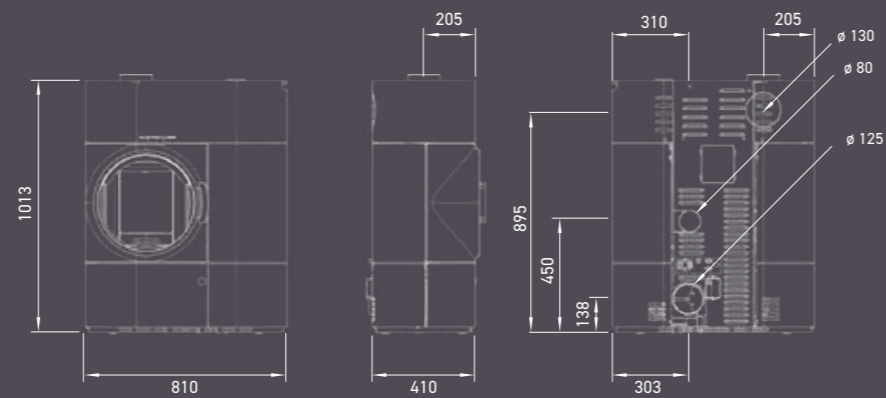
→ ZWEI = EINS

Dieses Kombigerät können Sie wie es Ihnen beliebt mit knisternden Holzscheiten oder ganz easy mit Pellets beheizen. Genial ist die Thermostatautomatik und richtig praktisch die Timerfunktion - damit können Sie Ihren Clou Duo auch starten, wenn Sie unterwegs sind. Das optionale Luftverteilermodul ermöglicht Ihnen auch angrenzende Räume bei geschlossener Tür bequem mitzuheizen.



CLOU DUO

- Kombiofen Holz & Pellets
- Drehregler
- Timer
- Raumsensor
- massive stylische Gusstüre



CLOU DUO

M O D U O



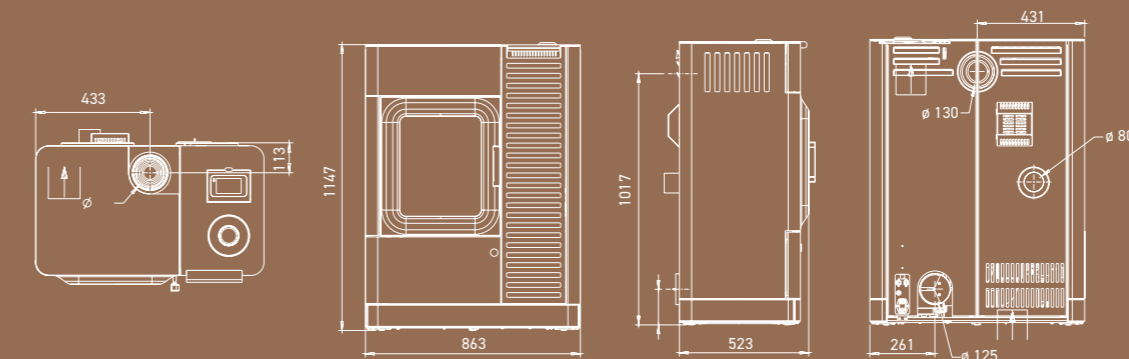
M O D U O

HOLZ & PELLETS EIN STARKES DUO!

Komfortbewusste und Geniebertypen aufgepasst! Mo Duo erfüllt all Ihre Heizwünsche auf einmal. Dieses Kombigerät lässt sich mit Pellets oder Scheitholz beheizen und kombiniert so das Beste aus beiden Welten: Den Komfort eines automatischen Pelletfeuers mit Thermostatautomatik oder Timerprogrammierung und das unvergleichliche Flammenbild von knisterndem Scheitholz. Mit dem optionalen Luftverteilermodul, können auch angrenzende Räume mitbeheizt werden.



- M O D U O
- Kombiofen - Holz/Pellets
 - Thermostatautomatik
 - intuitive Steuerung
 - optionales Luftverteilermodul
 - Drehregler
 - Touch Display XL



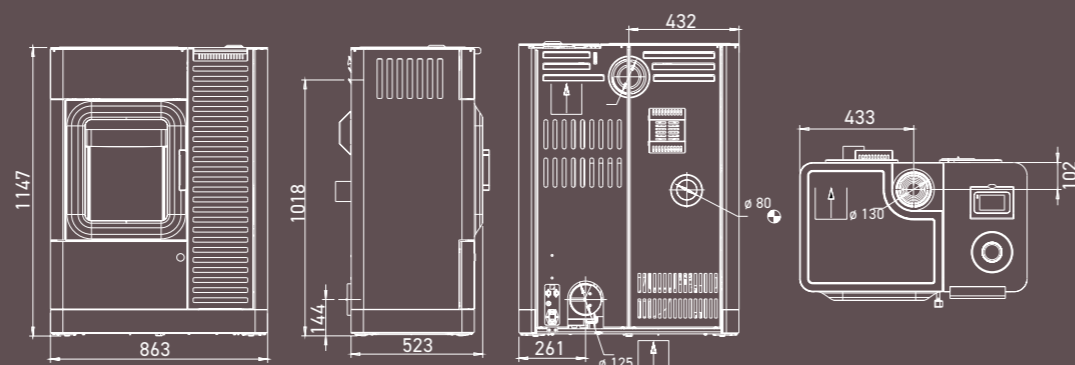


Mit weißer Keramikverkleidung
& Keramikrückwand



MO DUO COOK - UNSER GEHEIMREZEPT

Der neue 3 in 1 Kombiofen ist ein echter Leckerbissen! Mit unserem Mo Duo Cook bleibt keine Küche kalt. Heizen Sie klassisch mit Holz oder praktisch mit Pellets. Nützen Sie das Feuer nicht nur für die Raumwärme, sondern auch für Ihre Lieblingsgerichte - das ist **MO**derner Lifestyle inklusive Unabhängigkeit!



MO DUO COOK

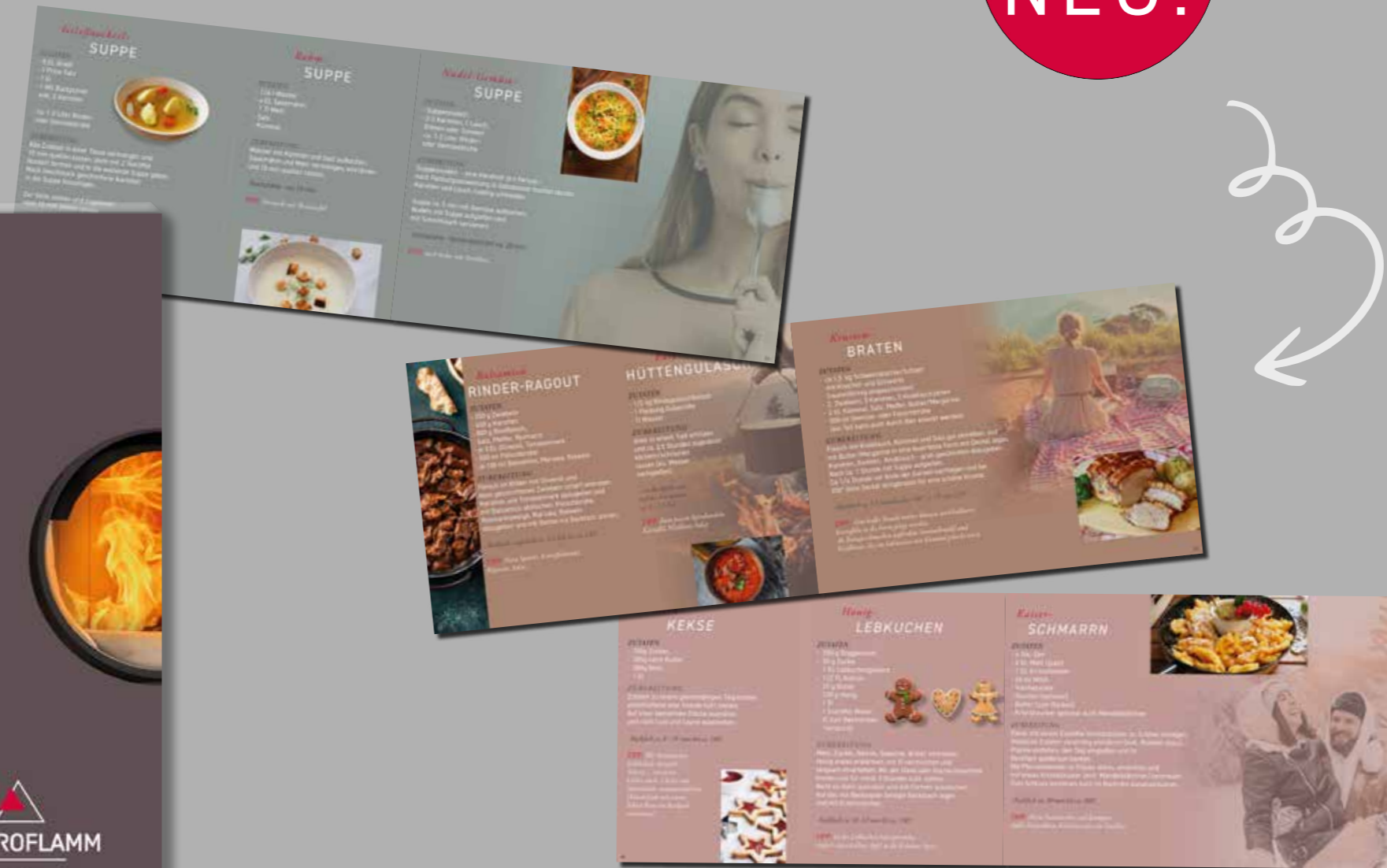
- heizen mit Holz oder Pellets
- coole COOK-Funktion
- unabhängig & smart
- optionale Keramikverkleidung
- optionale Cook Reling

MO DUO COOK

NEU
MO DUO
COOK



KAMIN-OFEN-KOCH-BUCH



NEU!



ZUM 40-JAHRE-JUBILÄUM HABEN WIR EINE GESCHMACKVOLLE ÜBERRASCHUNG FÜR SIE AUFGEGABELT!
 Heizen und gleichzeitig mit der Kaminofenwärme was Leckereres kochen ist nachhaltig und auch sparsam!
 Tipp: Das neue Kaminofenkochbuch steht auch auf unserer Homepage zum Download bereit!

CLOU PELLET

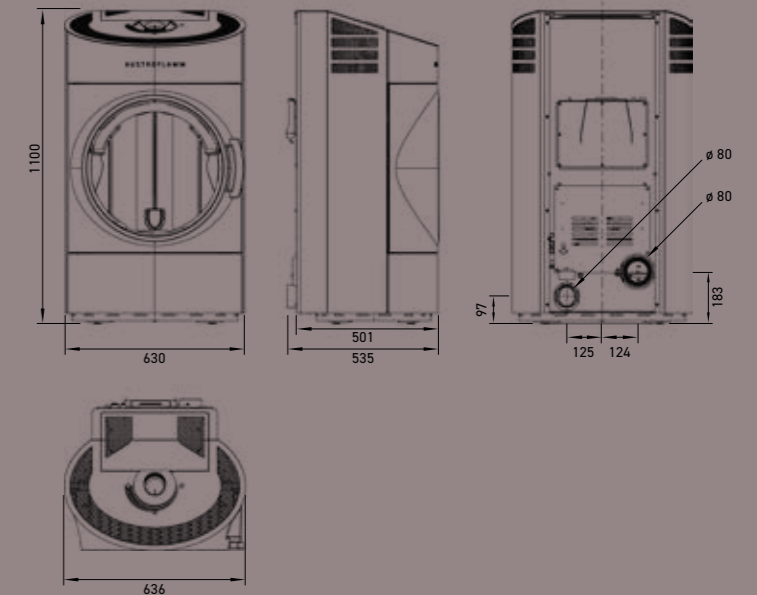


CLOU PELLET

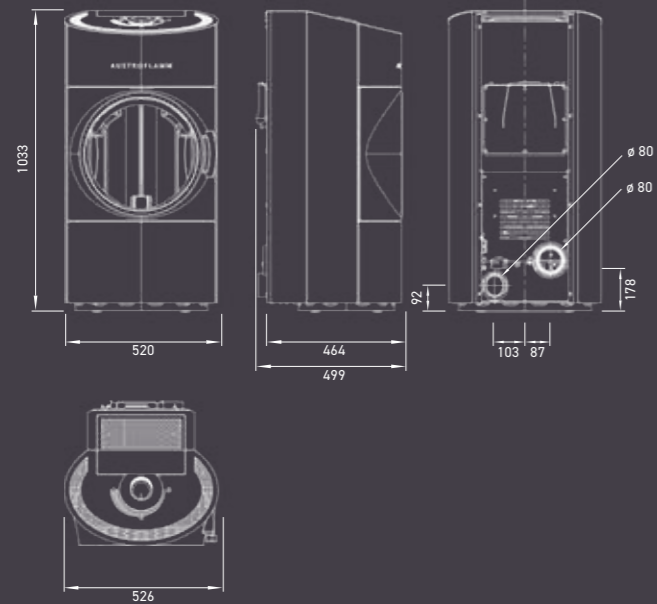


EIN DREHKNOPF GENÜGT

So außergewöhnlich wie sein Design ist auch das völlig neue Bedienkonzept des Clou Pellet: Mittels Drehregler wird die Automatik gestartet, die Leistungsstufe gewählt und der Ofen auch wieder abgestellt. Einfacher geht's wirklich nicht.



CLOU COMPACT PELLET

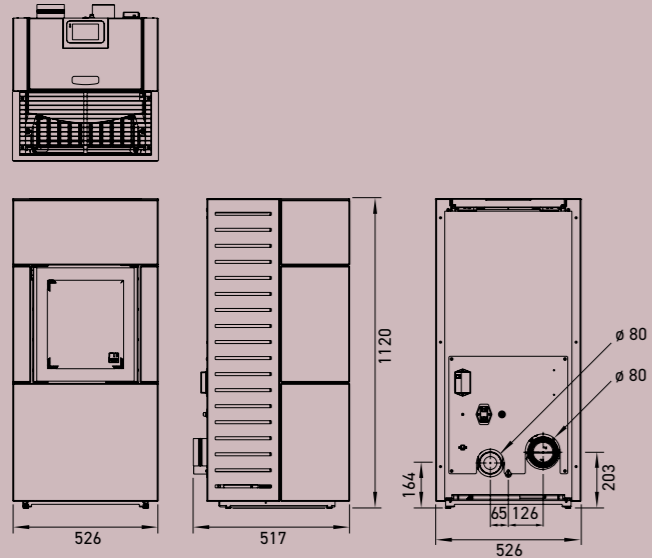


KLEIN ABER OHO

Alle Vorzüge des Clou, aber mit kompakteren Maßen und kleinerer Leistung, das ist Clou compact Pellet. Das heißt, auch er verfügt über die kinderleichte Drehreglersteuerung, verpackt in umwerfendes Design.

CLOU COMPACT PELLET





PERCY

Klare, zeitlose Formen in Stahl oder Keramik zeichnen den Percy aus. Mit dem automatischen Kipprost und optionalen Tools wie WLAN-Modul und Fernbedienung ist höchster Heizkomfort garantiert. Und die lange, ruhige, schöne Pelletflamme ist sowieso mit dabei.

PERCY



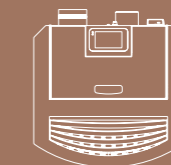
POLLY

2.0 / LIGHT



Deckel von Polly 2.0

- POLLY 2.0
- Optional mit Heat Memory System
- Stahl-, Speckstein oder Keramikverkleidungen in 4 Farben
- Digitales Display

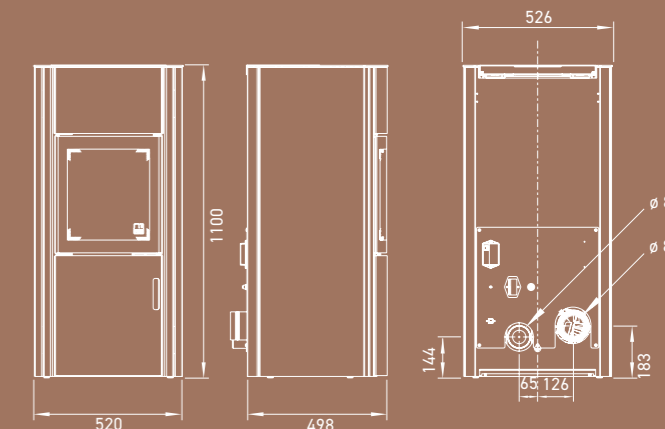


POLLY 2.0 POLLY LIGHT

WELCHER PASST ZU MIR?

Polly – sympathisch, praktisch, rund: Sein gerundetes Glas erlaubt besonders vielschichtige Einblicke in das faszinierende Flammenspiel. Hier haben Sie die Auswahl zwischen dem Polly 2.0 mit automatischem Kipprost und dem Polly light mit Brennmulde.

In beiden Fällen stehen Stahl-, Speckstein- oder Keramikverkleidung in vier Farben zur Auswahl. Auf Wunsch auch mit Heat Memory System zur Wärmespeicherung.





RUBY

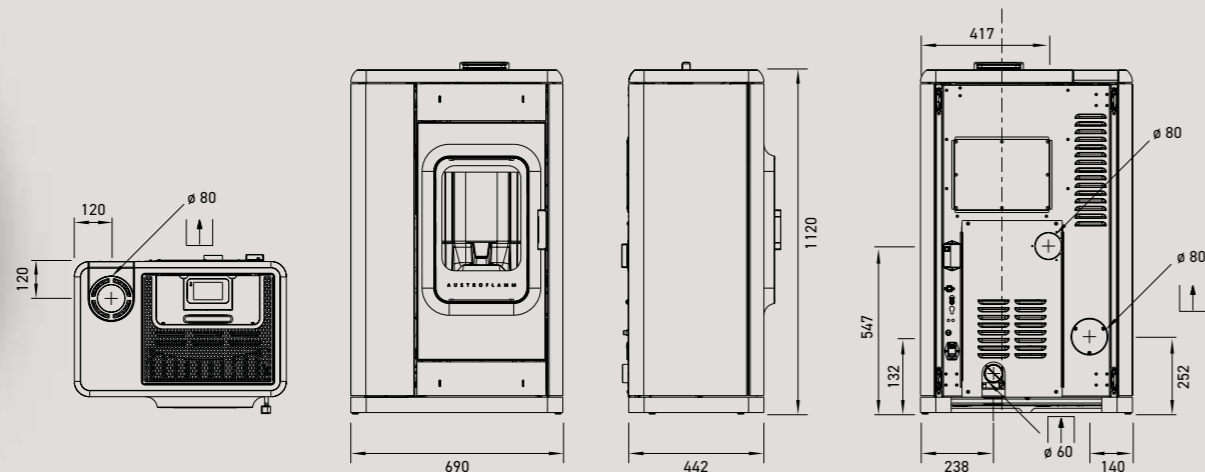
ELEGANTES UNDERSTATEMENT
IN SEINER SCHÖNSTEN FORM.

Die raffinierten Stilelemente, von der noblen Keramikverkleidung bis zum schicken Holzgriff, zeichnen diesen Pelletofen aus. Die stattliche, abgerundete Gusstüre setzt die Flamme spektakulär in Szene. Je nach Gegebenheiten können verschiedene Rauchrohr-Anschlußmöglichkeiten (hinten oder oben) und ein Luftverteilm modul als Zubehör gewählt werden.

- RUBY
- verschiedene Rauchrohranschlüsse möglich
 - Optional mit Luftverteilm modul
 - Digitales Display



Rauchrohr-
anschluss
oben



RUBY

MAKE IT EASY MIT PELLETS!

ZUBEHÖR
Optional und optimal!



ZUBEHÖR

Richtig smart!



Intuitive Steuerung

PELLET CONTROL APP

SMART HEIZEN AUCH VON UNTERWEGS

Jetzt können Sie richtig schönes (Pellet-)Feuer auf Knopfdruck genießen. Ein sanfter Druck auf das TOUCHDISPLAY genügt und schon fängt die Pelletförderung an und auch die Zündung erfolgt vollautomatisch. Alternativ genügt aber auch der Fingerdruck auf die FERNBEDIENUNG, oder auf die APP Pellet-Control auf Ihrem Smartphone (iOS oder Android). Damit lässt sich Ihr Pelletofen von überall aus überwachen und auch steuern. Somit können Sie schon von unterwegs dafür sorgen, dass es kuschelig warm ist, wenn Sie nach Hause kommen. Die Bedienung über Display, Fernbedienung oder App ist kinderleicht und selbsterklärend. Unsere Pelletöfen Clou und Clou compact Pellet bieten mit ihren innovativen DREHREGLERN, das wohl einfachste Bedienkonzept überhaupt.



HAUPTSCREEN

Am Hauptscreen kann die Leistungsregelung durchgeführt werden. Die gewünschte Raumtemperatur ist groß dargestellt. Die Raum-Ist Temperatur wird unterhalb dieser klein eingeblendet.

TIMER

Via PelletControl kann genauso komfortabel ein Timer gesetzt werden wie am Display unserer Pelletöfen. Das ist vor allem für unsere Modelle mit Drehregler eine wichtige Ergänzung. Sie können mit dem Menü „Timers“ Wochen- und Tagesprogramme festlegen.

WEITERE FUNKTIONEN

- Aktivierung des ECO Modus
- Neustart- und Abschalttemperaturänderungen
- Einstellung der Pellet-Qualität von 1-3
- Änderung von Datum und Uhrzeit
- Statistik
- Service-/Wartungsinformation
- Fehlerprotokoll





ZUBEHÖR

Hotspot!



Smart Spot

MIT RAUMSENSOR -

WARM WO IMMER ES GEMÜTLICH IST

Alle Austroflamm Pelletöfen sind standardmäßig mit einem Kabel-Raum-Sensor ausgestattet. Der optionale SMART SPOT ist ein auf Bluetooth basierender Raumsensor, somit können Sie die Zimmertemperatur am optimalsten Platz messen (innerhalb einer Reichweite von 20 m). Das reduzierte, zeitlose Design des Sensors wird vor allem in der Premium Variante zum eleganten Hingucker.

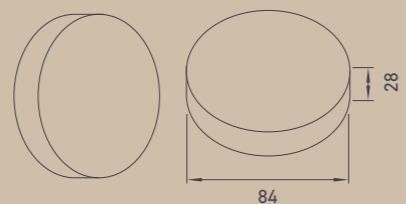


Premium



White

Der Sensor ist in einer hochwertigen „Premium“ und einer dezenten „White“ Ausführung erhältlich.



TECHNISCHE DATEN

Montage: horizontal oder vertikal

Batterie: 2 x AAA Batterien (incl.)

Batterie-Lebensdauer: > 1 Jahr

Empfang: Bluetooth

ZUBEHÖR

Wärmstens empfohlen



Luftverteiler-Modul

RÄUME EINFACH MITHEIZEN

Erweitern Sie Ihren Komfort mit wenig Aufwand. Das optionale Luftverteilermodul transportiert einen Teil der Wärme über ein Verbindungsrohr ganz bequem bei geschlossener Tür in einen weiteren Raum. So können Sie im Wohnzimmer das einzigartig ruhige Flammenbild genießen und durch Aktivierung des Luftverteilermoduls gleichzeitig das Esszimmer, Büro oder Badezimmer nebenan mitheizen.



OPTIONAL FÜR: Clou Duo



Mo Duo



Mo Duo Cook



Ruby

DETAILS FARBEN / OBERFLÄCHEN



Stahl gussgrau

Speckstein

Modelle:
Clou Duo, Clou Pellet,
Clou compact Pellet, Mo
Duo, Percy, Polly 2.0,
Polly light,
Mo Duo Cook

Modelle:
Polly 2.0, Polly light



Keramik
dark anthracite

Modelle:
Ruby, Mo Duo Cook



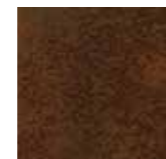
Keramik
brigh white

Modelle:
Ruby, Mo Duo Cook



Keramik
arctic white

Modelle:
Percy



Keramik
iron corten

Modelle:
Percy



Keramik
milky cocoa

Modelle:
Polly 2.0, Polly light



Keramik
vanilla caramel

Modelle:
Polly 2.0, Polly light



Keramik
hot chocolate

Modelle:
Polly 2.0, Polly light



Keramik
dark espresso

Modelle:
Polly 2.0, Polly light

ÜBER BLICK

KOMBIÖFEN



CLOU DUO



MO DUO



MO DUO COOK

PELLETÖFEN



CLOU PELLET



CLOU COMPACT PELLET



PERCY



POLLY 2.0 / POLLY LIGHT



RUBY

Unser Augenmerk liegt speziell auf einem sparsamen und nachhaltigen Umgang mit unseren Ressourcen. Modernste Speichertechnologie und emissionsarme Verbrennungstechnik zeichnen unsere Öfen aus. Noch mehr „Naturwunder“ entdecken auf www.austroflamm.com

CLOU DUO

MO DUO

MO DUO COOK

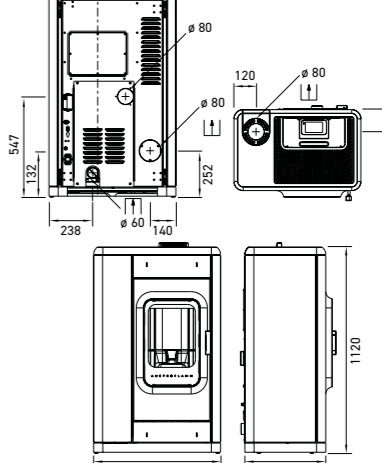
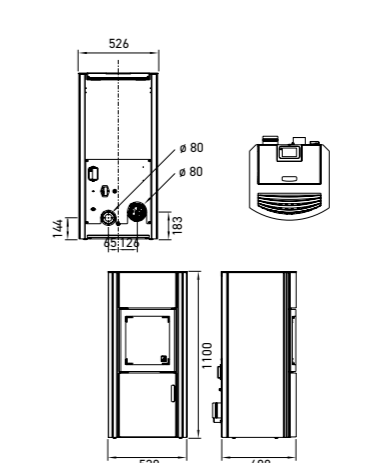
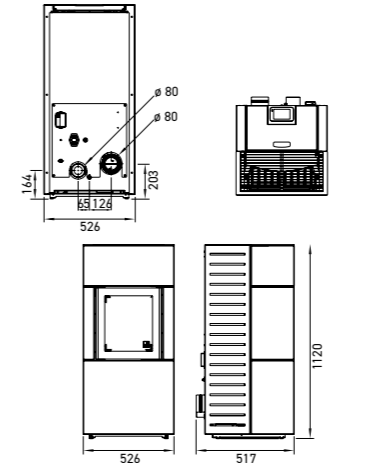
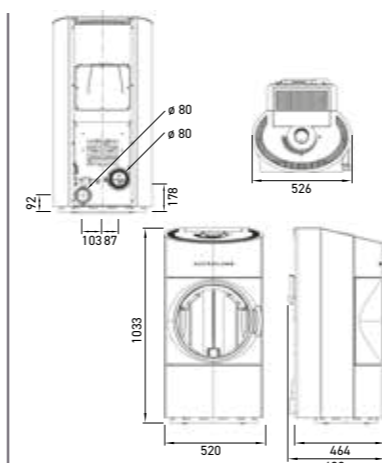
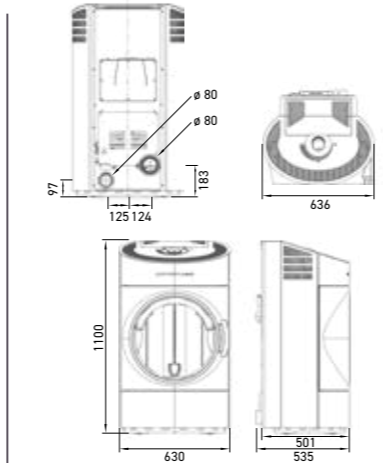
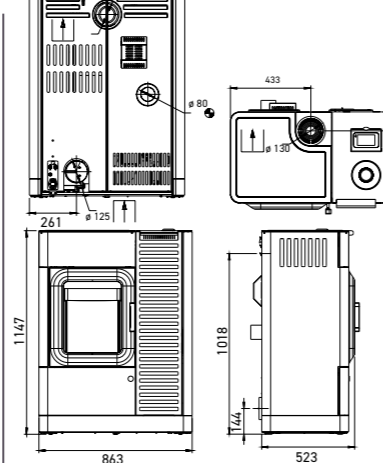
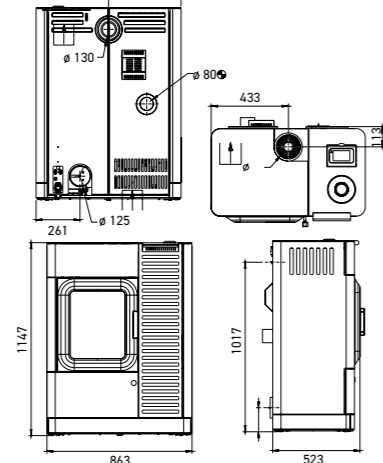
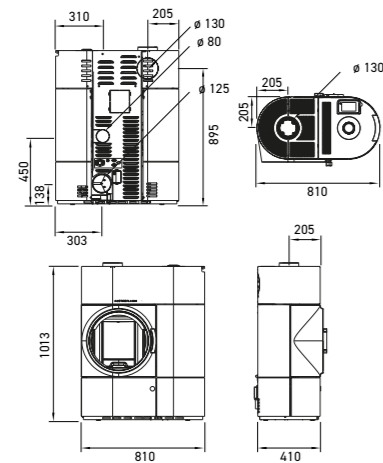
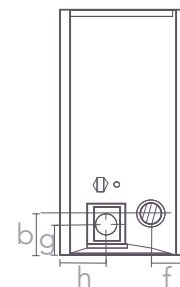
CLOU PELLET

CLOU COMPACT PELLET

PERCY

POLLY 2.0 POLLY LIGHT

RUBY



ABMESSUNG & GEWICHT

| Maße h x b x t | 1013 x 810 x 410 mm | 1147 x 863 x 523 mm | 1147 x 863 x 523 | 1100 x 630 x 510 mm |
|---------------------------------------|---------------------|---------------------|--------------------|---------------------|
| Gewicht mit Stahlmantel | 212 kg | 274 kg | ca. 290 kg | 173 kg |
| Rauchrohrabgang | ø 130 mm | ø 130 mm | ø 130 mm | ø 80 mm |
| Außenluftanschluss | ø 125 mm | ø 125 mm | ø 125 mm | ø 80 mm |
| b: Anschlusshöhe mit Rauchrohr hinten | 895 mm | 1017 mm | 1017 mm | 183 mm |
| f: Rauchrohranschluss von rechts | 205 mm | 432 mm | 432 mm | 191 mm |
| g: Anschlusshöhe Außenluft | 138 mm | 144 mm | 144 mm | 97 mm |
| h: Außenluftanschluß von links | 303 mm | 261 mm | 261 mm | 190 mm |
| Feuerraum (h x b x t) | 301 x 332 x 196 mm | 441 x 380 x 307 mm | 441 x 380 x 307 mm | |

LEISTUNG

| | | | | |
|------------------------|-------------------|-------------------|-----------------------|---------------------------------|
| min/max Heizleistung | 2,4 - 7 kW | 2,8 - 9,4 kW | 2,4 - 9,4 kW | 2,4 - 8,0 / 3,0 - 10,0 kW |
| Energieeffizienzklasse | A+ | A+ | A+ | A+ |
| Raumheizvermögen | 98 - 190 m³ | 114 - 255 m³ | 98 - 255 m³ | 98 - 255 m³ / 128 - 350 m³ |
| Pelletbehälter | = 22 kg / 34 l | = 34 kg / 51 l | = 34 kg / 51 l | = 36 kg / 56 l |
| Pellets Verbrauch | 0,6 - 1,64 kg / h | 0,6 - 1,87 kg / h | 0,6 - 1,87 kg / h | 0,6 - 1,87 / 0,71 - 2,36 kg / h |
| Brenndauer | = 13 - 36 h | = 18 - 56 h | = 19 - 60 h / 15 - 50 | |
| Wirkungsgrad | > 90 % | > 90 % | > 90 % | > 90 % |

AUSSTATTUNG

| | | | | |
|------------------------|-------------|-------------|-------------|-------------|
| Raumtemperaturfühler | serienmäßig | serienmäßig | serienmäßig | serienmäßig |
| (Wochen-)Timer | serienmäßig | serienmäßig | serienmäßig | Zubehör |
| Raumluftunabhängig | serienmäßig | serienmäßig | serienmäßig | serienmäßig |
| Automatischer Kipprost | serienmäßig | serienmäßig | serienmäßig | - |
| WLAN / WIFI | Zubehör | Zubehör | Zubehör | Zubehör |
| Fernbedienung | Zubehör | Zubehör | Zubehör | - |
| Smart Spot | Zubehör | Zubehör | Zubehör | Zubehör |
| Luftverteilungsmodul | Zubehör | Zubehör | Zubehör | - |

DATEN FÜR DEN SCHORNSTEINFEGER

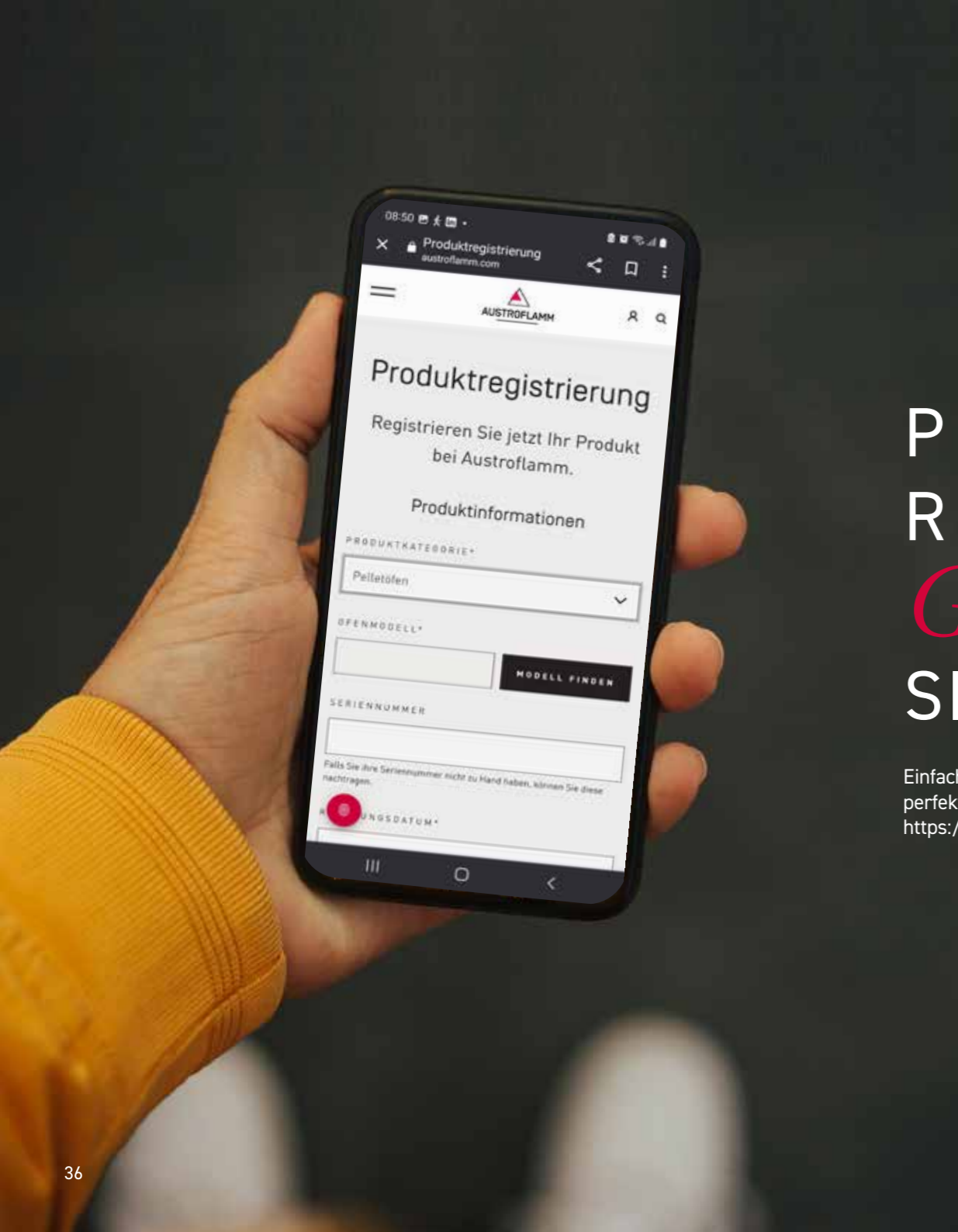
| | | | | |
|--|--------|---------|------------------------------|-----------------|
| Abgastemperatur | 226 °C | 219 °C | BRANDNEU! | 200 / 229 °C |
| Mindestförderdruck | 12 Pa | 12 Pa | Technische Daten in Prüfung, | 12 Pa |
| Mindestförderdruck für Schornsteinberechnung | 12 Pa | 12 Pa | sobald verfügbar, auf der | 3 Pa |
| Abgasmassenstrom | 5 g/s | 5,6 g/s | Homepage! | 5,51 / 6,18 g/s |

| | | | |
|---------------------|--------------------|---------------------|---------------------|
| 1033 x 520 x 499 mm | 1120 x 526 x 517mm | 1100 x 520 x 498 mm | 1120 x 690 x 442 mm |
| 150 kg | 181 kg | 158 kg | 226 kg |
| ø 80 mm | ø 80 mm | ø 80 mm | ø 80 mm |
| ø 80 mm | ø 80 mm | ø 80 mm | ø 60 mm |
| 178 mm | 203 mm | 183 mm | 252 mm |
| 260 mm | 137 mm | 134 mm | 140 mm |
| 92 mm | 164 mm | 144 mm | 132 mm |
| 157 mm | 198 mm | 195 mm | 238 mm |

| | | | | |
|-------------------|------------------|------------------|------------------|------------------|
| 2 - 6 kW | 2,4 - 8,6 kW | 2,4 - 7,7 kW | 2,6 - 8,9 kW | 2,3 - 8 kW |
| A+ | A+ | A+ | A+ | A+ |
| 65 - 165 m³ | 114 - 305 m³ | 98 - 255 m³ | 114 - 305 m³ | 114 - 305 m³ |
| = 26 kg / 40 l | = 25 kg / 39 l | = 25 kg / 39 l | = 25 kg / 39 l | = 25 kg / 38 l |
| 0,5 - 1,55 kg / h | 0,6 - 2,1 kg / h | 0,6 - 1,9 kg / h | 0,7 - 2,2 kg / h | 0,6 - 2,1 kg / h |
| = 13 - 52 h | = 12 - 42 h | = 13 - 42 h | = 11 - 39 h | = 12 - 42 h |
| > 90 % | > 90 % | > 90 % | > 90 % | > 90 % |

| | | | | |
|-------------|-------------|-------------|-------------|-------------|
| serienmäßig | serienmäßig | serienmäßig | serienmäßig | serienmäßig |
| Zubehör | serienmäßig | serienmäßig | serienmäßig | serienmäßig |
| serienmäßig | serienmäßig | serienmäßig | serienmäßig | serienmäßig |
| - | serienmäßig | serienmäßig | - | serienmäßig |
| Zubehör | Zubehör | Zubehör | Zubehör | Zubehör |
| - | Zubehör | Zubehör | Zubehör | Zubehör |
| Zubehör | Zubehör | Zubehör | Zubehör | Zubehör |
| - | - | - | - | Zubehör |

| | | | | |
|--------|----------|---------|----------|---------|
| 164 °C | 208 °C | 207 °C | 204 °C | 158 °C |
| 12 Pa | 12 Pa | 12 Pa | 12 Pa | 12 Pa |
| 3 Pa | 3 Pa | 3 Pa | 3 Pa | 3 Pa |
| 5 g/s | 6,31 g/s | 4,9 g/s | 5,98 g/s | 4,7 g/s |



PRODUKT REGISTRIEREN - *Garantie* SICHERN!

Einfach auf unserer Homepage registrieren -
perfekt für Service- und Garantiesicherheit:
<https://www.austroflamm.com/de/service/produktregistrierung>



Austroflamm Pelletöfen werden über den Fachhandel vertrieben.
Besuchen Sie unsere Homepage für weitere Informationen.

www.austroflamm.com

➤ SO SEHEN

Sieger AUS!



„WE ARE THE CHAMPIONS!“

Als Ofenhersteller mit Herz und Seele

freut uns diese Auszeichnung ganz besonders!

Innovative österreichische Qualität aus einem Familienbetrieb

zahlt sich aus! Unsere Kunden danken es uns mit diesem tollen Feedback !

Unsere ausgezeichneten Qualitätsöfen finden Sie auf www.austroflamm.com



AUSTROFLAMM

www.austroflamm.com



AUSTROFLAMM GmbH
Austroflamm-Platz 1, A-4631 Krenglbach
T: +43 7249 46443-0, info@austroflamm.com