



Manuel d'instructions

SmartSpot



AUSTROFLAMM

www.austroflamm.com

Manuel d'instructions

28/03/2023

Version: 1.0

MENTIONS LÉGALES

Propriétaire et éditeur
AUSTROFLAMM GMBH
Austroflamm-Platz 1
A- 4631 Krenglbach
Tel: +43 (0) 7249 / 46 443
www.austroflamm.com
info@austroflamm.com

Rédaction: Olivera Stojanovic

Illustrations: Konstruktion

Texte: Service technique (Austroflamm)

Copyright

Tous droits réservés. Le contenu de la présente notice ne peut être reproduit ou diffusé qu'avec l'autorisation de l'éditeur. Sous réserve d'erreur d'impression, d'orthographe et de composition.

Sommaire

1	Généralités	4
2	Données techniques.....	5
3	Mise en service du capteur SmartSpot.....	6
4	Connexion du capteur SmartSpot à l'écran XL (à partir des modèles 2020).....	7
5	Installation du récepteur SmartSpot.....	9
6	Connexion du capteur SmartSpot au récepteur	10
7	Fonctions supplémentaires du capteur SmartSpot.....	11
8	Codes couleur de la LED et causes d'erreurs.....	12

1 Généralités

Merci d'avoir choisi SmartSpot, le capteur de température ambiante d'Austroflamm. Grâce à lui, vous pouvez mesurer la température de l'air là où vous le souhaitez dans votre pièce à vivre. La connexion au poêle se fait par technologie sans fil Bluetooth.

Selon le modèle, le fonctionnement du SmartSpot peut nécessiter l'installation d'un récepteur SmartSpot.

2 Données techniques

Dimensions	84 x 28 mm
Poids	100 g
Piles	2 piles AAA (incl.)
Durée de vie des piles	> 1 an
Portée du signal (extérieur / intérieur)	40 m / 20 m
Température ambiante	de -20 à +70 °C
Connexion	2,4 GHz
Gamme de température et précision	de -40 à +85 °C, +/- 1 °C
Position de montage	Horizontale ou verticale
Classe de protection	IP22

3 Mise en service du capteur SmartSpot



Pour la première mise en service du capteur, retournez le SmartSpot.

Faites tourner la partie inférieure du boîtier vers la droite. Séparez ensuite la partie supérieure de la partie inférieure du boîtier.



Retirez la languette d'isolation du contact des piles.

4 Connexion du capteur SmartSpot à l'écran XL (à partir des modèles 2020)

Les modèles de poêles disposant d'un ÉCRAN XL et produits à partir de 2020 ne nécessitent pas de récepteur SmartSpot. Le capteur SmartSpot peut en effet être connecté directement à l'écran.



- 1) Dans les réglages, sélectionnez « appareils bluetooth ». Lancez la fonction « ajouter appareil ».



- 2) Appuyez sur « connecter » pour lancer la recherche d'un nouvel appareil.



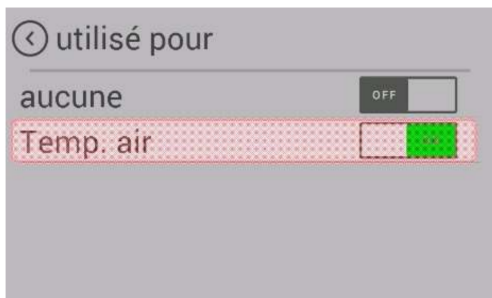
- 3) Appuyez alors brièvement sur la touche marquée d'un « 1 » à l'intérieur du capteur SmartSpot.



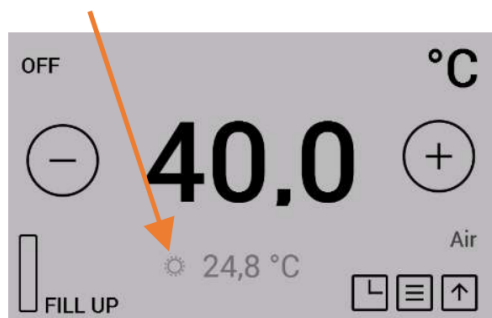
- 4) La connexion est confirmée au bout de quelques secondes.



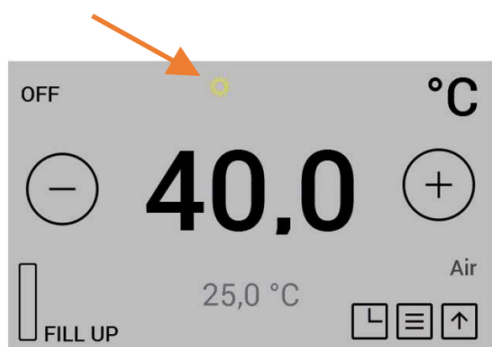
5) Il est ensuite possible de sélectionner l'utilisation souhaitée du capteur de température.



6) Sélectionnez le réglage « temp. air » pour que le poêle règle la température mesurée avec SmartSpot.



7) Le thermostat d'ambiance « SmartSpot » est connecté au poêle.



8) Avertissement - pas de connexion au SmartSpot

5 Installation du récepteur SmartSpot

INDICATION

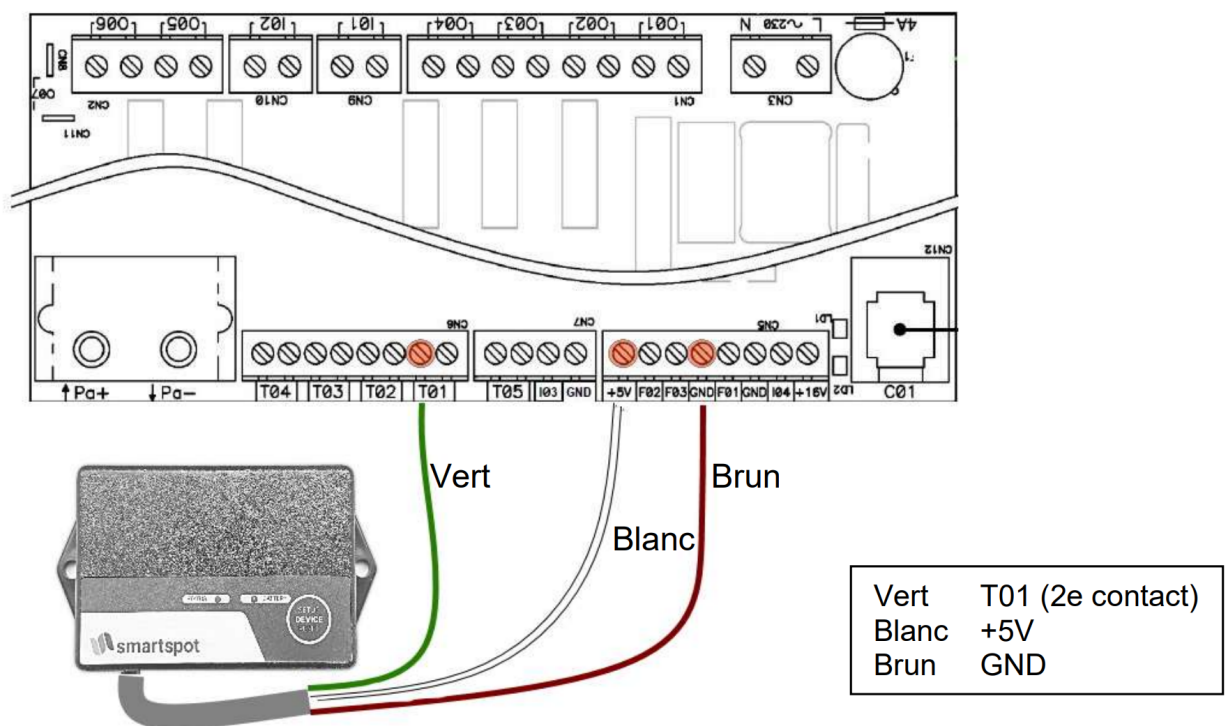
Pour installer le récepteur, faites appel à un spécialiste.

Le poêle doit être **débranché du réseau électrique** pendant le raccordement du récepteur SmartSpot à la carte électronique.

La carte électronique se trouve derrière l'un des capots du poêle, son emplacement étant différent d'un modèle à l'autre. Démontez préalablement le capot latéral concerné.

Débranchez le capteur filaire de série raccordé au port « T01 » de la platine de commande (soit en débranchant le CONNECTEUR RAPIDE, soit en retirant les 2 câbles noirs du bornier).

Raccordez ensuite le récepteur SmartSpot à la carte électronique comme suit :



6 Connexion du capteur SmartSpot au récepteur

Le récepteur SmartSpot doit être raccordé à la carte électronique du poêle et alimenté en courant (CONTRÔLE : clignotement vert lent de la LED du récepteur).

Les piles du capteur SmartSpot doivent être installées correctement.



Appuyez alors brièvement sur la touche du capteur SmartSpot marquée d'un « 1 ». La LED clignote alors vert.



Appuyez ensuite sur la touche de configuration « SETUP » du récepteur. La LED commence à clignoter vert rapidement.

Il faut environ 30 secondes pour établir la connexion. Une fois la connexion établie, la LED du récepteur reste allumée vert et le capteur clignote brièvement toutes les 3 minutes.

L'affichage et le réglage de la température fonctionnent ensuite comme avec la sonde de température filaire.

7 Fonctions supplémentaires du capteur SmartSpot

SIGNAL CLIGNOTANT - CONFIRMATION DE FONCTIONNEMENT

Le capteur SmartSpot envoie un « signal de vie » en clignotant brièvement toutes les 3 minutes. Il est possible de modifier la couleur et de désactiver ce signal de vie. Pour ce faire, maintenez appuyée la touche marquée d'un « 1 » jusqu'à obtenir la couleur souhaitée.

Vous pouvez également éteindre cette fonction.

Un clignotement rapide de la LED signale que cette FONCTION DE RÉGLAGE DE LA COULEUR a été désactivée.



8 Codes couleur de la LED et causes d'erreurs

Capteur SmartSpot :

État de la LED	Cause possible	Solution
LED éteinte	<ul style="list-style-type: none"> • Languette d'isolation des piles toujours en place • Pile manquante ou déchargée • Mauvaise polarité des piles • Fonction « signal de vie » désactivée 	<ul style="list-style-type: none"> • Enlevez la languette d'isolation • Contrôlez les piles • Mettez les piles dans le bon sens • Appuyez longuement sur la touche • correspondante pour réactiver la fonction « signal de vie ».
La LED clignote vert rapidement	<ul style="list-style-type: none"> • Le capteur cherche une connexion 	<ul style="list-style-type: none"> • Appuyez également sur la touche « connecter » du récepteur ou de l'écran
La LED clignote jaune	<ul style="list-style-type: none"> • Pile faible 	<ul style="list-style-type: none"> • Niveau de charge <20 %
La LED clignote rouge	<ul style="list-style-type: none"> • Pile déchargée 	<ul style="list-style-type: none"> • Niveau de charge <10 %
Aucune ou mauvaises températures	<ul style="list-style-type: none"> • Le SmartSpot n'est pas connecté 	<ul style="list-style-type: none"> • Connectez le SmartSpot conformément aux instructions
Pas de connexion	<ul style="list-style-type: none"> • Le SmartSpot est trop éloigné 	<ul style="list-style-type: none"> • Rapprochez-le du poêle
Température mesurée trop élevée	<ul style="list-style-type: none"> • Mauvais emplacement du SmartSpot 	<ul style="list-style-type: none"> • Évitez d'exposer le SmartSpot à un rayonnement solaire direct et de le placer à proximité d'appareils électriques et d'autres sources de chaleur
Coupure répétée de la connexion	<ul style="list-style-type: none"> • SmartSpot trop éloigné du récepteur / de l'écran 	<ul style="list-style-type: none"> • Réduisez la distance au récepteur / à l'écran

Récepteur SmartSpot

État de la LED	Cause possible	Solution
Clignote vert lentement	<ul style="list-style-type: none"> • Pas de connexion au capteur 	<ul style="list-style-type: none"> • Établissez la connexion au capteur conformément aux instructions
Clignote vert rapidement	<ul style="list-style-type: none"> • Le récepteur cherche une connexion 	<ul style="list-style-type: none"> • Appuyez également sur la touche « connecter » du capteur
Allumée verte	<ul style="list-style-type: none"> • Connexion au capteur établie 	<ul style="list-style-type: none"> • Fonctionnement OK
Allumée verte Clignote rouge	<ul style="list-style-type: none"> • Pile du capteur déchargée 	<ul style="list-style-type: none"> • Remplacer la pile du capteur
Allumée verte Allumée rouge	<ul style="list-style-type: none"> • Réinitialisation d'USINE 	<ul style="list-style-type: none"> • Le récepteur a été réinitialisé aux réglages d'usine
Pas de connexion	<ul style="list-style-type: none"> • Le SmartSpot est trop éloigné 	<ul style="list-style-type: none"> • Rapprochez-le du poêle

AUSTROFLAMM GMBH
Austroflamm-Platz 1
A- 4631 Krenglbach

Tel: +43 (0) 7249 / 46 443
www.austroflamm.com
info@austroflamm.com

940299

