



Installation

## Kit canalisation

  
**AUSTROFLAMM**

[www.austroflamm.com](http://www.austroflamm.com)

06/02/2024

Version:

MENTIONS LÉGALES

Propriétaire et éditeur

AUSTROFLAMM GMBH

Austroflamm-Platz 1

A- 4631 Krenglbach

Tel: +43 (0) 7249 / 46 443

[www.austroflamm.com](http://www.austroflamm.com)

[info@austroflamm.com](mailto:info@austroflamm.com)

Rédaction: Olivera Stojanovic

Illustrations: Konstruktion

Texte: Service technique (Austroflamm)

Copyright

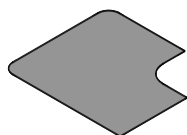
Tous droits réservés. Le contenu de la présente notice ne peut être reproduit ou diffusé qu'avec l'autorisation de l'éditeur. Sous réserve d'erreur d'impression, d'orthographe et de composition.

Les informations contenues dans ce document peuvent être modifiées sans préavis et ne doivent pas être interprétées comme un engagement de la part d'Austroflamm GmbH. Austroflamm GmbH n'assume aucune responsabilité pour les erreurs qui pourraient apparaître dans ce document.

## Sommaire

1	Mo Duo - Installer le kit canalisation.....	4
2	Clou Duo - Installer le kit canalisation .....	13
3	Scotty Duo - Installer le kit canalisation .....	21
4	Ruby - Installer le kit canalisation .....	28
5	Configuration logicielle .....	34

## 1 Mo Duo - Installer le kit canalisation



1) Enlever le couvercle.

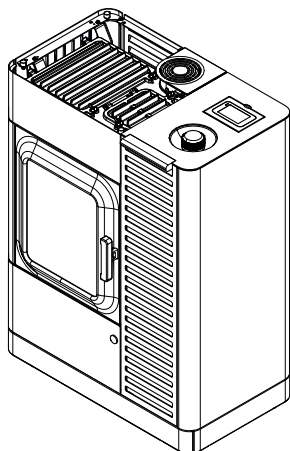
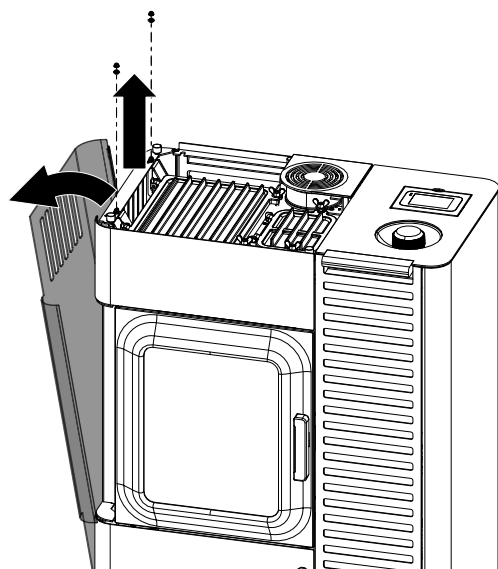


Fig. 1: Enlever le couvercle



2) Dévisser par le haut les deux vis de l'habillage latéral gauche.

3) Soulever l'habillage latéral vers vous et le décrocher en bas.

Fig. 2: Déposer l'habillage latéral gauche

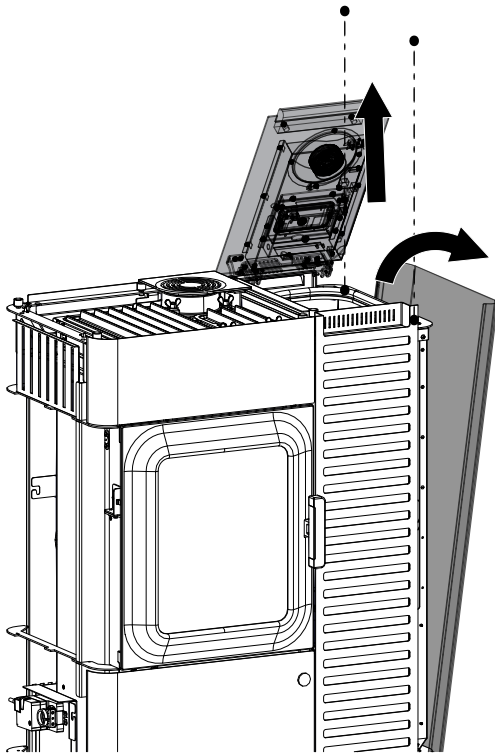


Fig. 3: Déposer l'habillage latéral droit

- 4) Ouvrir le couvercle du réservoir.
- 5) Dévisser par le haut les deux vis de l'habillage latéral droit.
- 6) Soulever l'habillage latéral vers vous et le décrocher en bas.

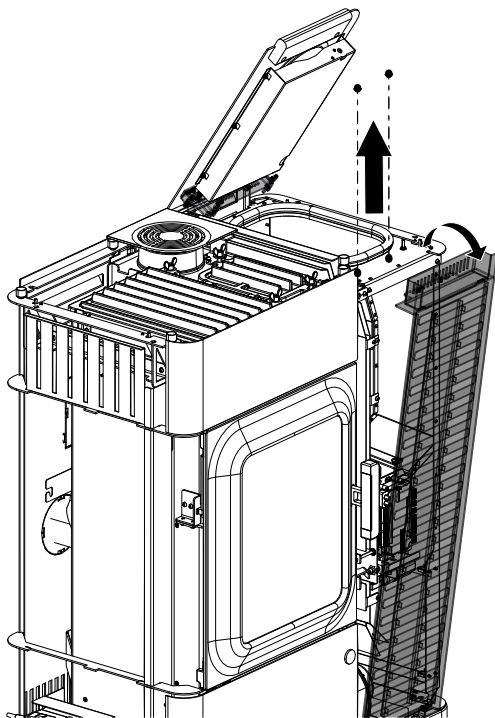


Fig. 4: Déposer l'habillage latéral avant

- 7) Dévisser par le haut les deux vis de l'habillage latéral avant.
- 8) Soulever l'habillage latéral vers vous et le décrocher en bas.

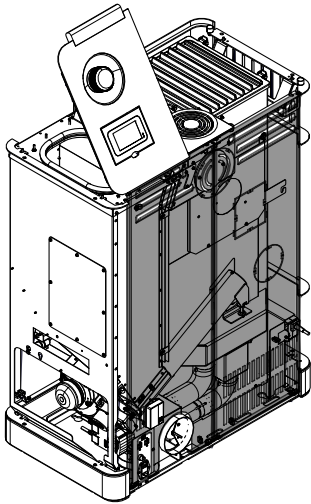


Fig. 5: Enlever le panneau arrière

9) Enlever le panneau arrière.

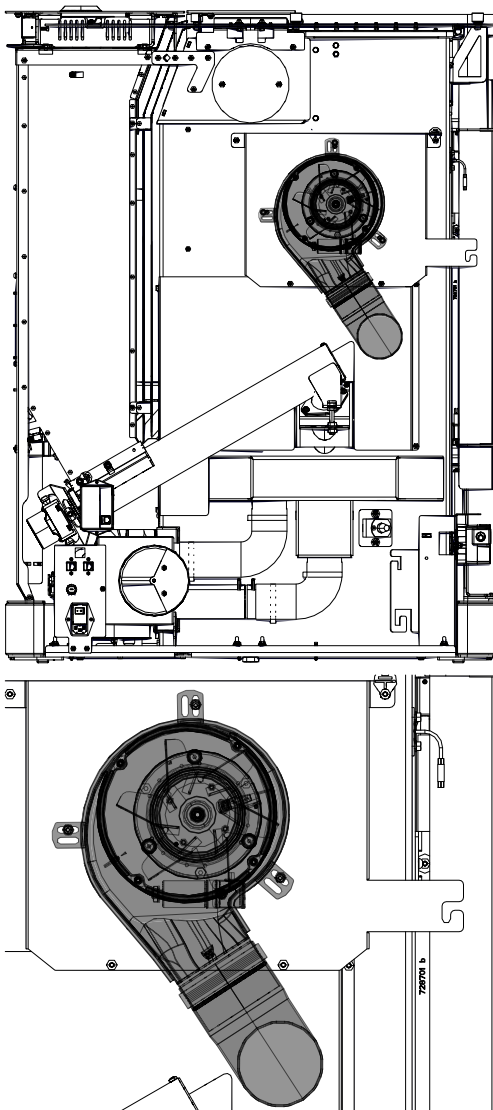


Fig. 6: Installer le kit canalisation

10) Installer le kit canalisation sur le poêle et le fixer.

⇒ Veillez à l'installer correctement comme indiqué dans l'illustration ci-dessous.



Fig. 7: Raccorder les câbles

- 11) Raccorder le câble du kit canalisation au câble qui conduit à l'unité de commande.
- 12) Fixez la partie supérieure du câble avec un serre-câbles.

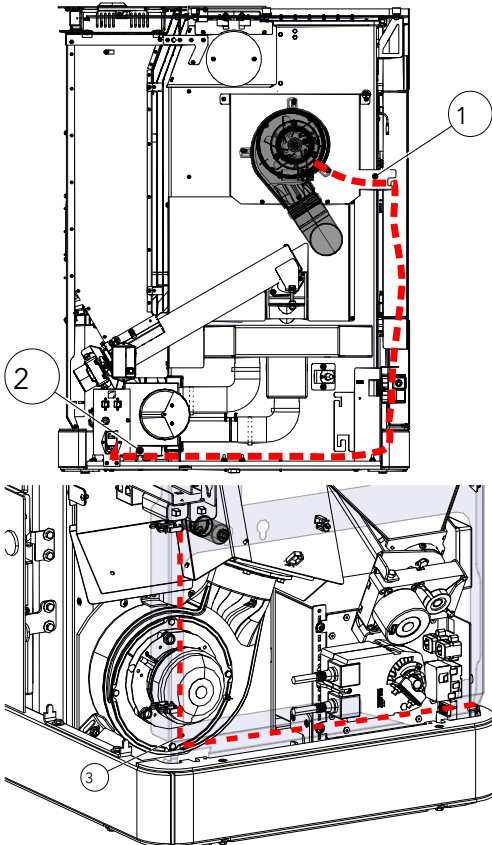
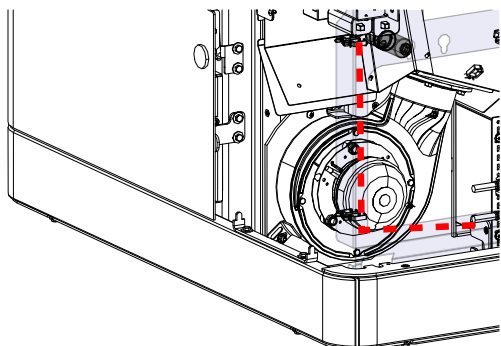


Fig. 8: Poser le câble

- 13) Poser le câble dans le poêle comme indiqué dans l'illustration et le fixer avec un serre-câbles aux points 1 + 2 + 3.



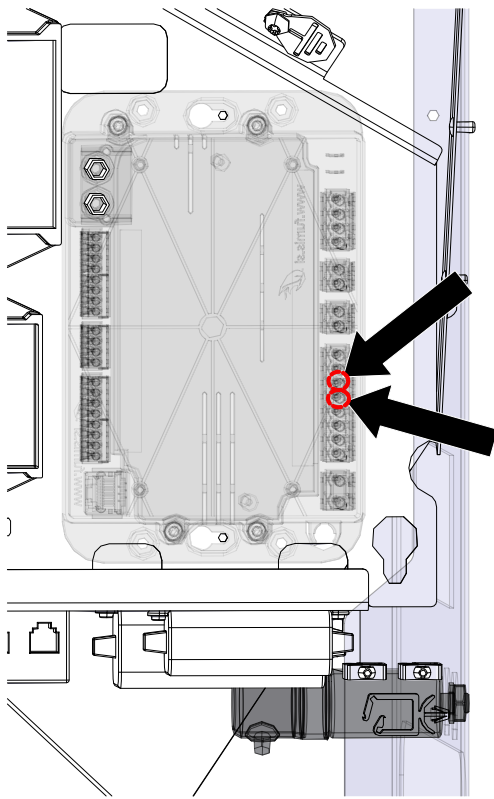
14) Le raccorder au condensateur.

- ⇒ Le raccordement des câbles se fait indifféremment à l'une ou l'autre des cosses.



Fig. 9: Raccorder les câbles au condensateur





- 15) Brancher les câbles du kit canalisation à l'unité de commande.
- ⇒ Il y a deux câbles (un gris et un brun) à brancher. Le raccordement des câbles se fait indifféremment à l'un ou l'autre des ports.
  - ⇒ Raccordement aux positions 5+6.

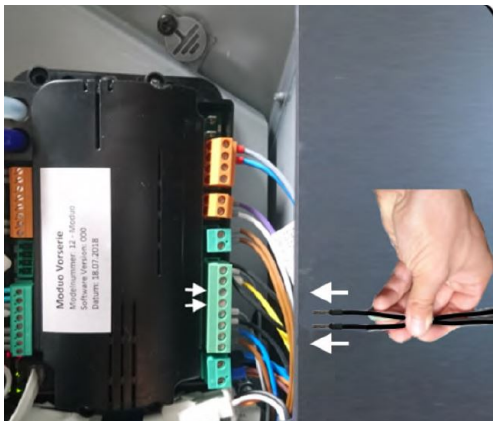


Fig. 10: Brancher le kit canalisation

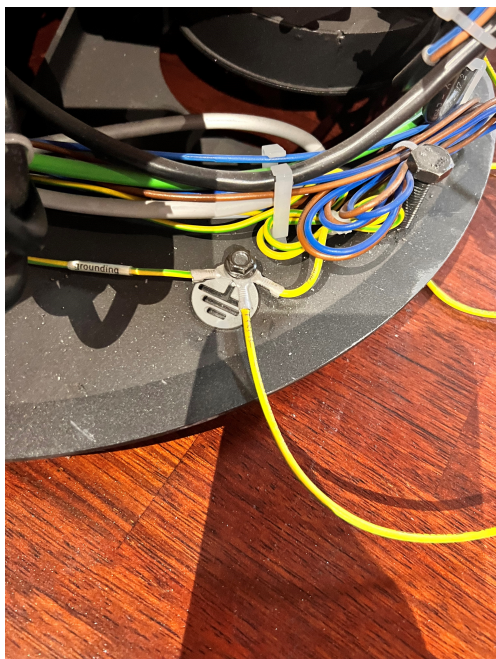


Fig. 11: Raccorder à la mise à la terre centrale

16) Raccorder à la mise à la terre centrale.

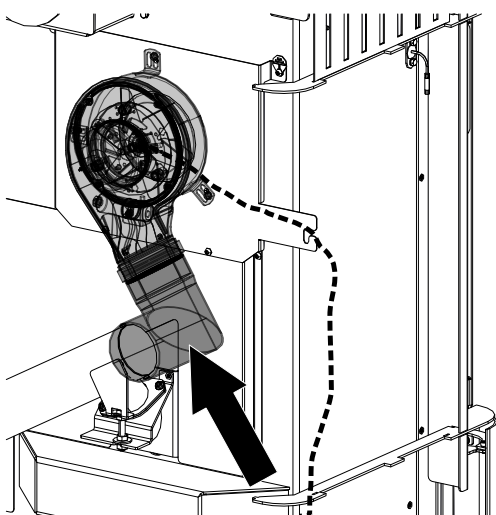


Fig. 12: Mettre le tube sur le kit

17) Mettre le tube en L fourni sur le kit canalisation.

- 18) Enlever à la pince coupante les découpes perforées du panneau arrière.

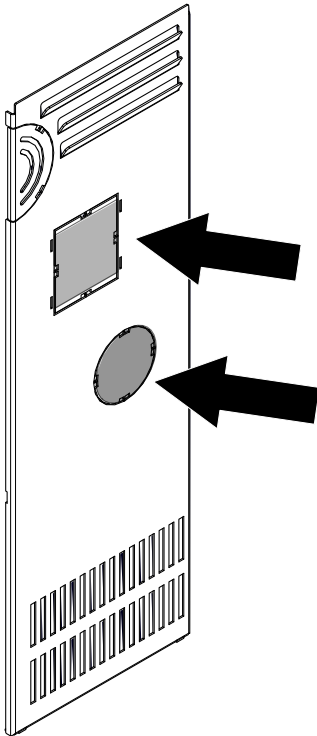


Fig. 13: Enlever les découpes perforées

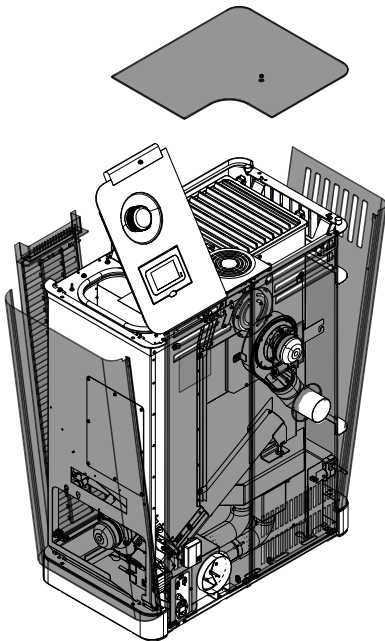
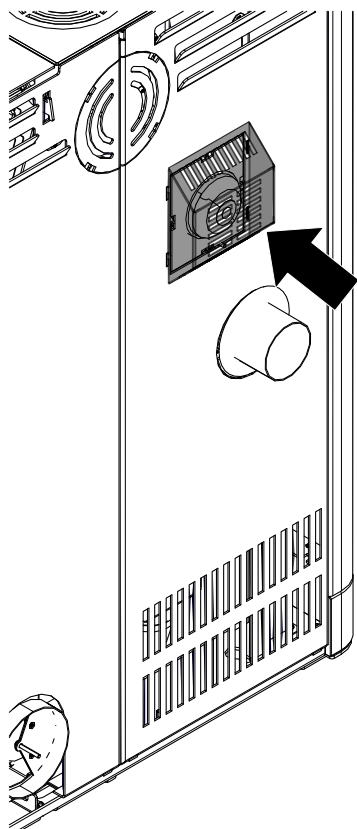


Fig. 14: Remettre tout en place

- 19) Commencer par mettre le panneau arrière en place, puis tous les habillages latéraux en suivant l'ordre inverse, et finir par poser le couvercle.



- 20) Mettre le recouvrement arrière en place sur le panneau arrière.

Fig. 15: Mettre le recouvrement sur le panneau arrière

## 2 Clou Duo - Installer le kit canalisation

- 1) Ouvrir les deux portes.

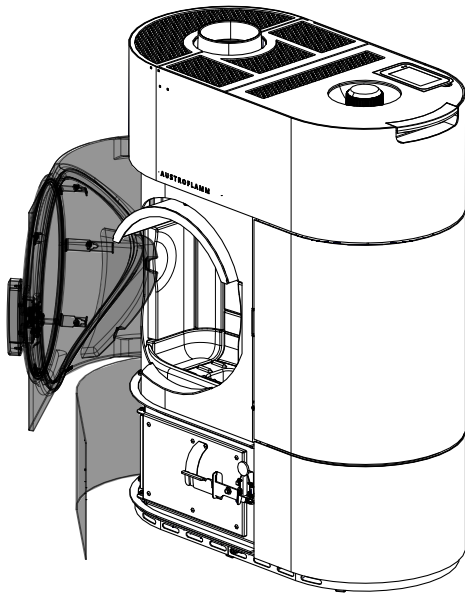


Fig. 16: Ouvrir les portes

- 2) Dévisser de l'intérieur les vis de l'habillage latéral droit.

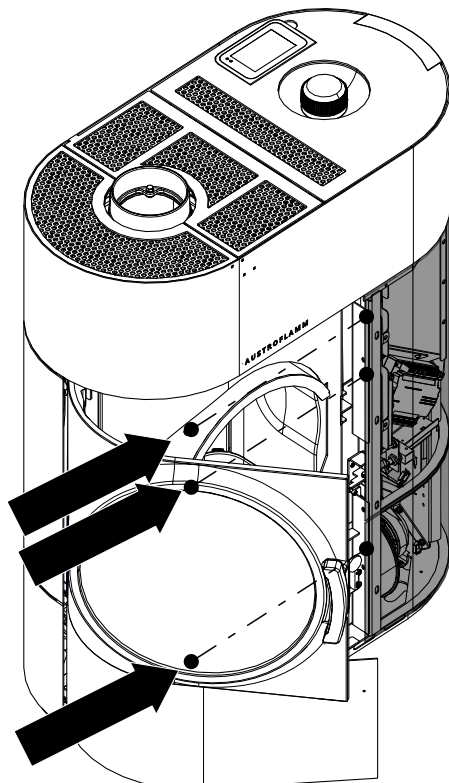
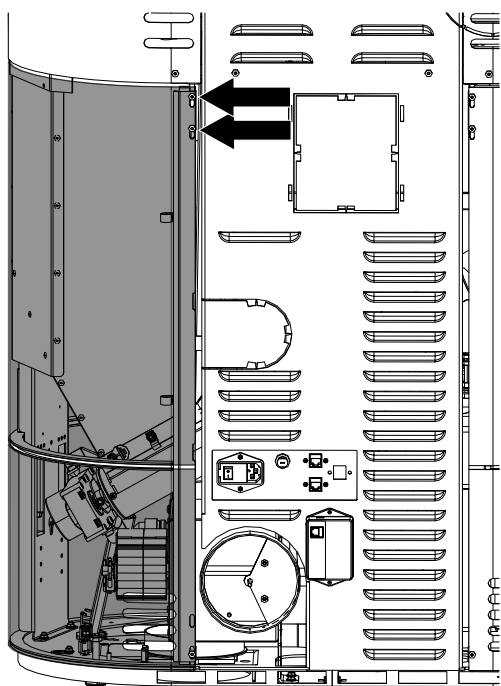


Fig. 17: Dévisser les vis



- 3) Au dos, dévisser en haut les vis de l'habillage latéral et pousser la tige vers le bas.
- 4) Enlever l'habillage latéral.

Fig. 18: Dévisser les vis

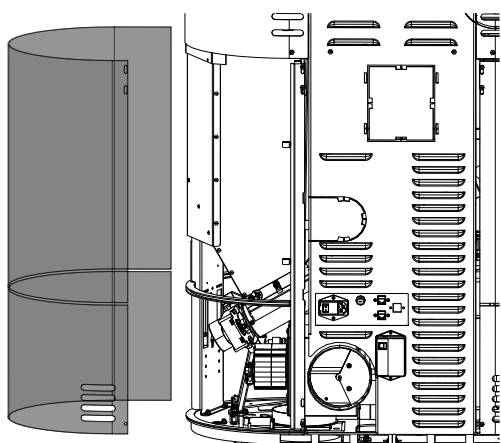


Fig. 19: Enlever l'habillage latéral

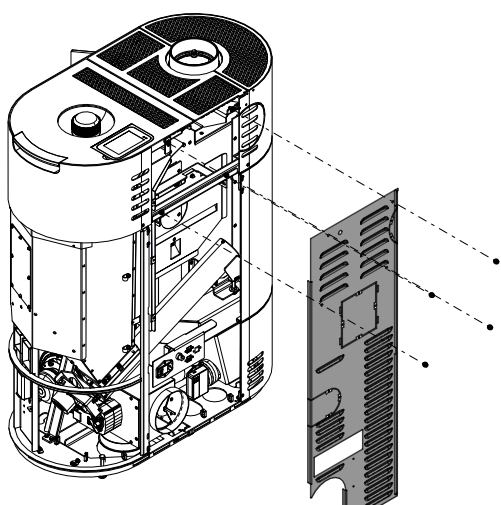


Fig. 20: Enlever le panneau arrière

- 5) Dévisser les vis du panneau arrière et enlever le panneau arrière.

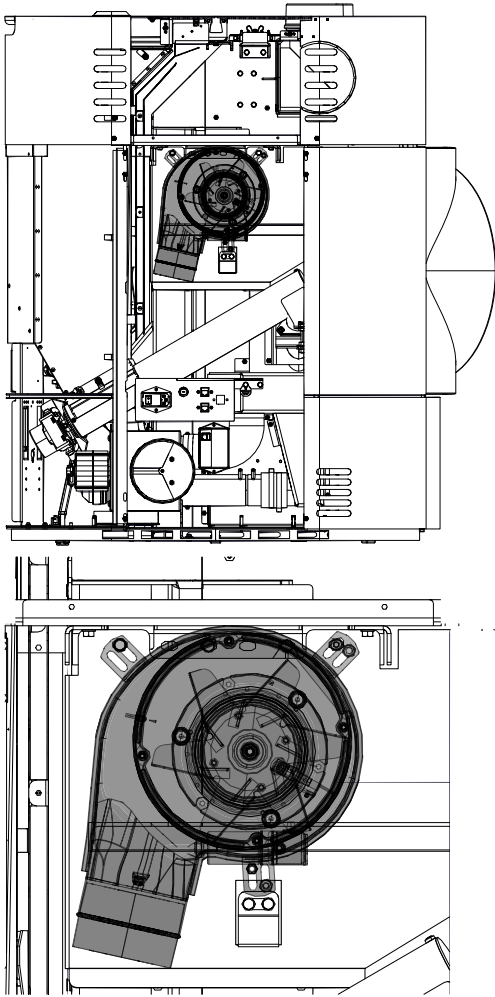


Fig. 21: Installer le kit canalisation

- 6) Installer le kit canalisation sur le poêle et le fixer.
  - ⇒ Veillez à l'installer correctement comme indiqué dans l'illustration ci-dessous.



Fig. 22: Raccorder les câbles

- 7) Raccorder le câble du kit canalisation au câble qui conduit à l'unité de commande.
- 8) Fixez la partie supérieure du câble avec un serre-câbles.

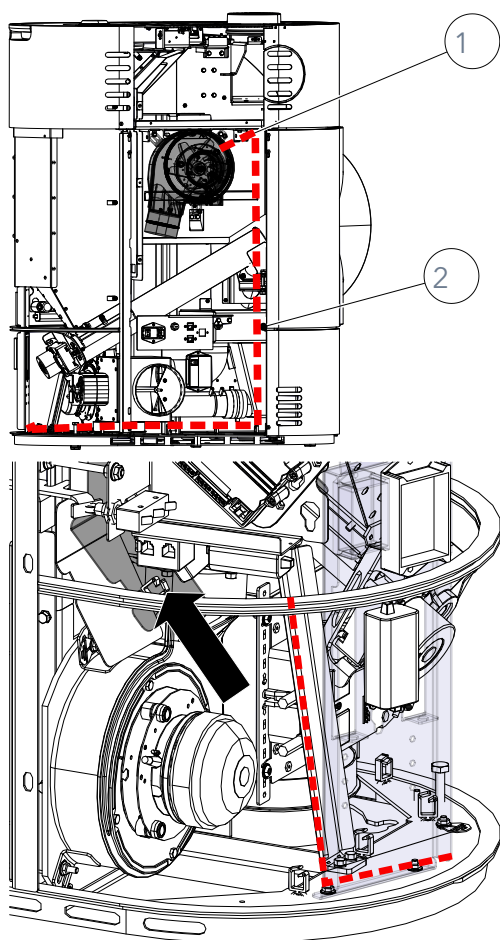
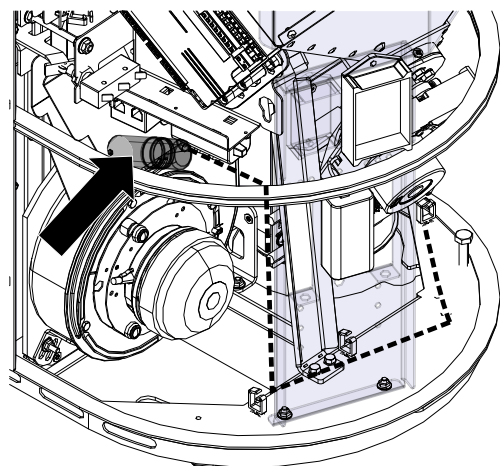


Fig. 23: Poser le câble

- 9) Poser le câble dans le poêle comme indiqué dans l'illustration et le fixer avec un serre-câbles aux points 1 + 2.
- 10) Il est possible qu'un collier de serrage se trouve en option au point indiqué par la flèche. Enlever ce collier. Le cas échéant, on n'y trouve qu'un petit trou.
- 11) Il faut élargir ce trou pour que le condensateur puisse y être installé.

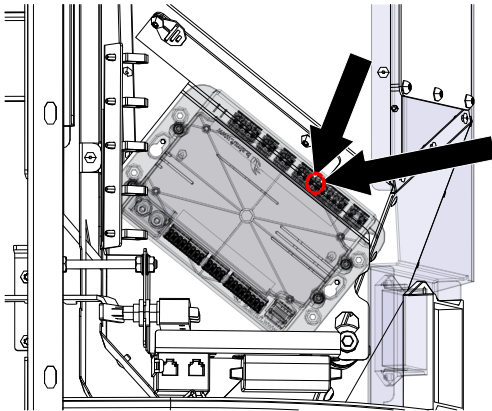


- 12) Installer le condensateur à cet endroit.
- 13) Raccorder les câbles au condensateur.
  - ⇒ Le raccordement des câbles se fait indifféremment à l'une ou l'autre des cosses.





Fig. 24: Raccorder les câbles au condensateur

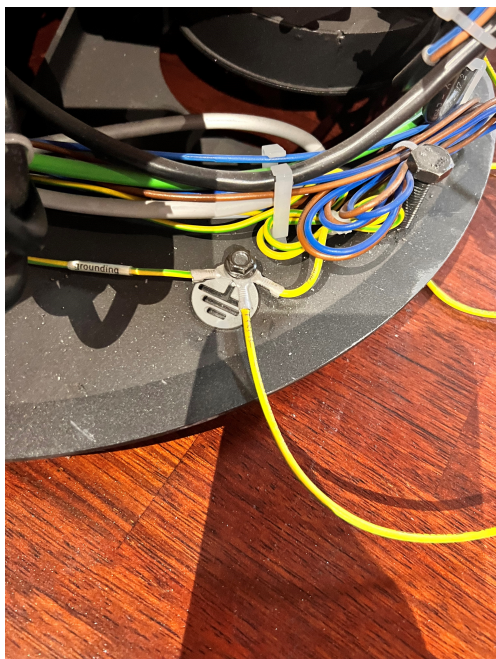


14) Brancher les câbles du kit canalisation à l'unité de commande.

- ⇒ Il y a deux câbles (un gris et un brun) à brancher. Le raccordement des câbles se fait indifféremment à l'un ou l'autre des ports.
- ⇒ Raccordement aux positions 5+6.

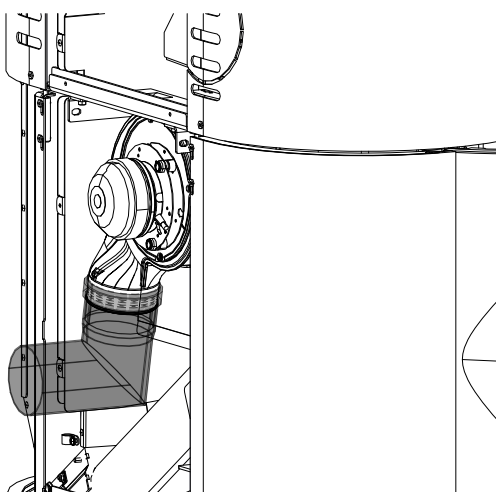


Fig. 25: Brancher le kit canalisation



15) Raccorder à la mise à la terre centrale.

Fig. 26: Raccorder à la mise à la terre centrale



16) Mettre le tube en L fourni sur le kit canalisation.

Fig. 27: Mettre le tube sur le kit

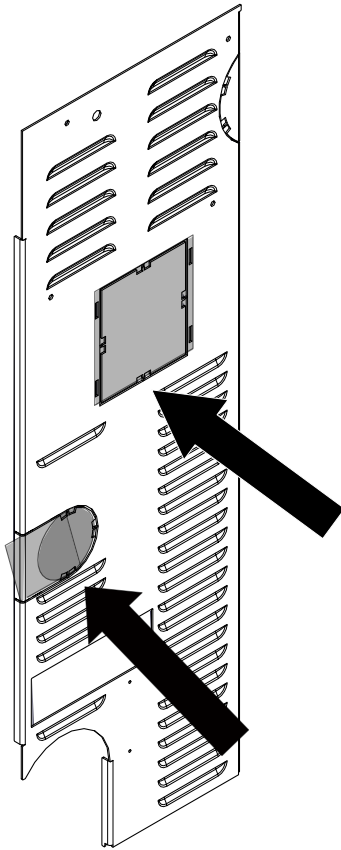


Fig. 28: Enlever les découpes perforées

- 17) Enlever à la pince coupante les découpes perforées du panneau arrière.

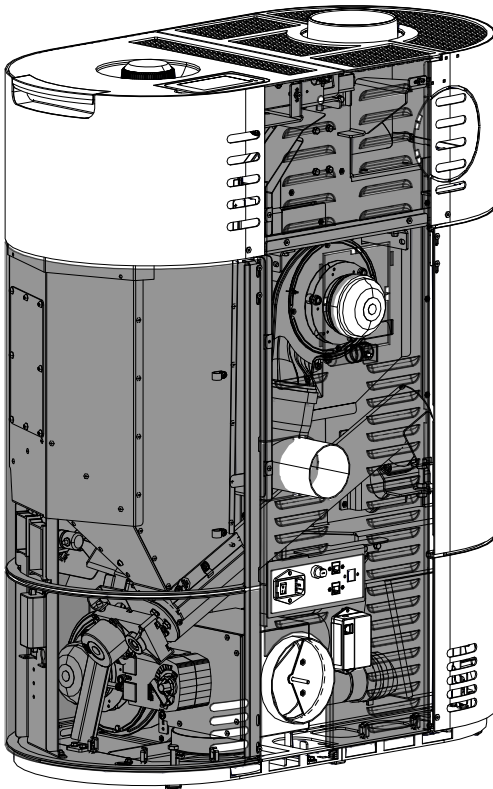
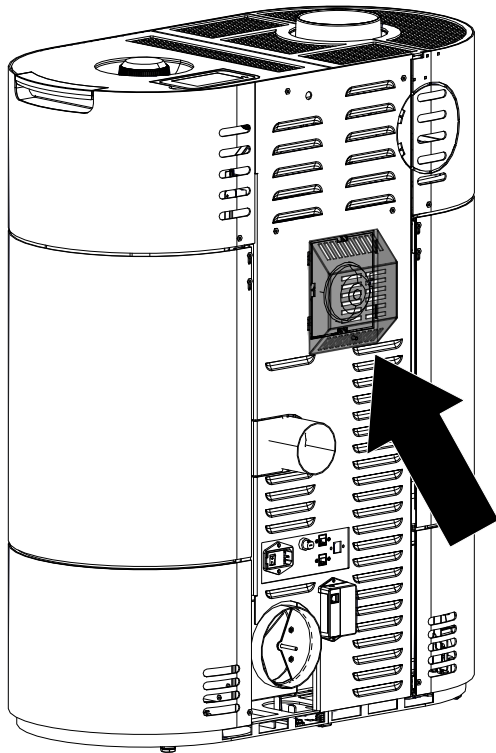


Fig. 29: Remettre tout en place

- 18) Mettre d'abord le panneau arrière en place puis installer les habillages latéraux droits en suivant l'ordre inverse.



- 19) Mettre le recouvrement arrière en place sur le panneau arrière.

Fig. 30: Mettre le recouvrement sur le panneau arrière

### 3 Scotty Duo - Installer le kit canalisation

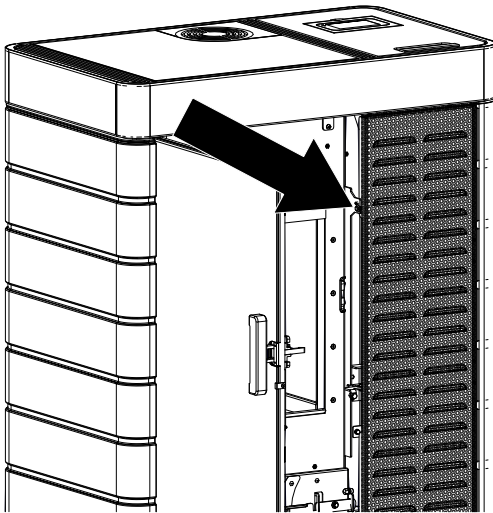


Fig. 31: Déposer l'habillage latéral avant

- 1) Ouvrir la porte.
- 2) Dévisser la vis de l'habillage latéral avant et enlever l'habillage latéral avant.

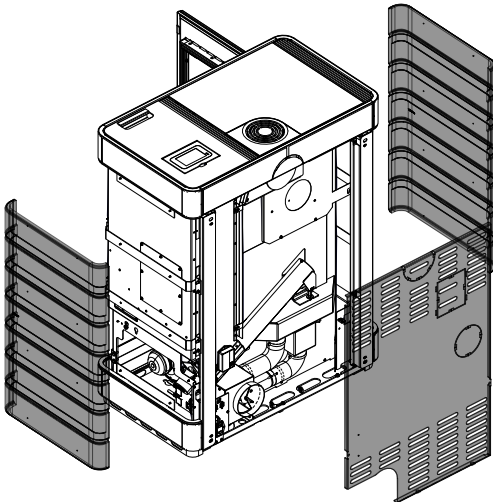
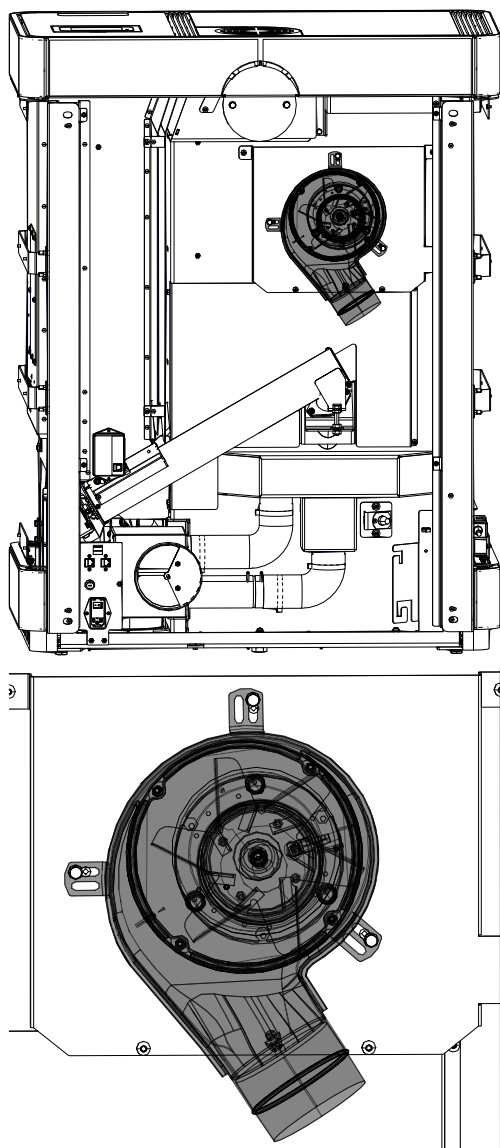


Fig. 32: Enlever le panneau arrière et les habillages latéraux

- 3) Enlever le panneau arrière et les habillages latéraux gauche et droit.



- 4) Installer le kit canalisation sur le poêle et le fixer.
  - ⇒ Veillez à l'installer correctement comme indiqué dans l'illustration ci-dessous.

Fig. 33: Installer le kit canalisation



- 5) Raccorder le câble du kit canalisation au câble qui conduit à l'unité de commande.
- 6) Fixez la partie supérieure du câble avec un serre-câbles.

Fig. 34: Raccorder les câbles

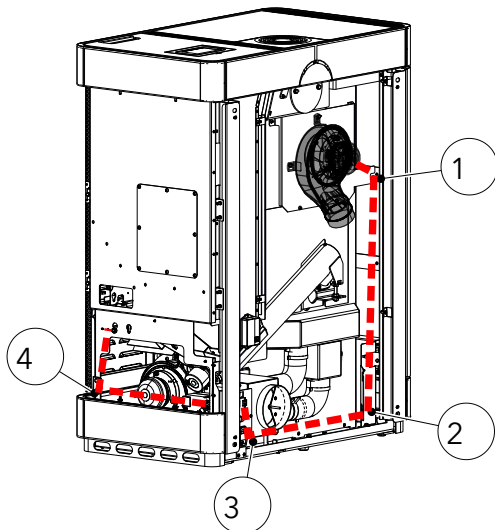
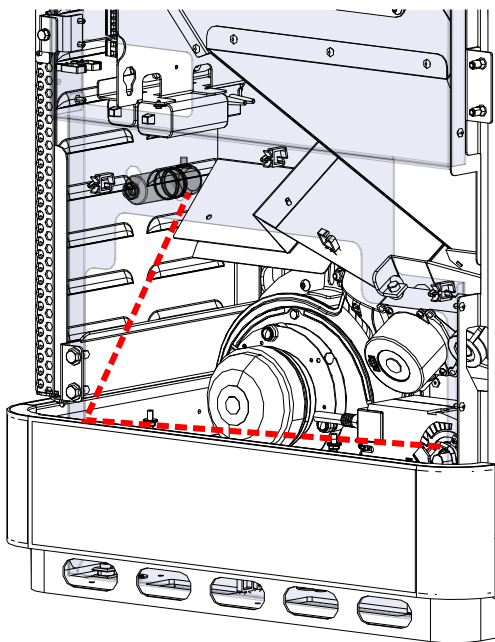


Fig. 35: Poser le câble

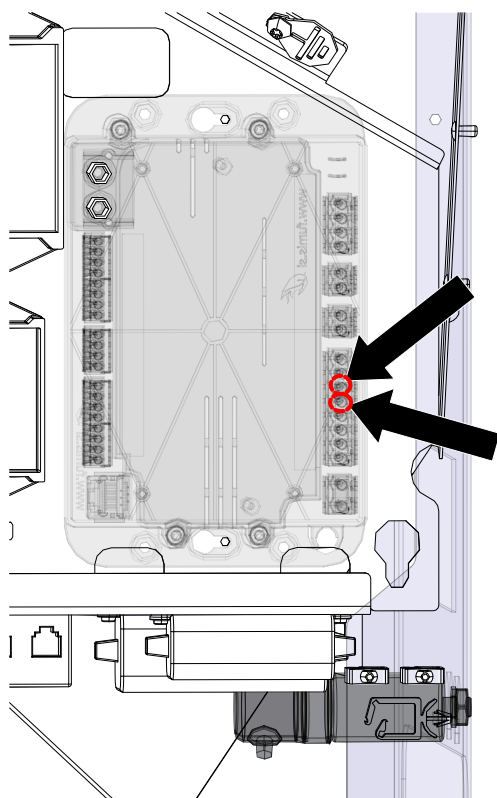
- 7) Poser le câble dans le poêle comme indiqué dans l'illustration et le fixer avec un serre-câbles aux points 1 + 2 + 3 + 4.



- 8) Le raccorder au condensateur.  
 ⇒ Le raccordement des câbles se fait indifféremment à l'une ou l'autre des cosses.



Fig. 36: Raccorder les câbles au condensateur



- 9) Brancher les câbles du kit canalisation à l'unité de commande.
- ⇒ Il y a deux câbles (un gris et un brun) à brancher. Le raccordement des câbles se fait indifféremment à l'un ou l'autre des ports.
  - ⇒ Raccordement aux positions 5+6.



Fig. 37: Brancher le kit canalisation



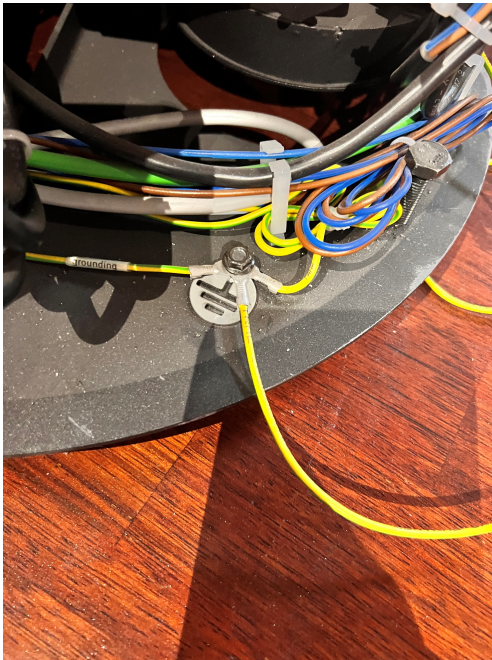


Fig. 38: Raccorder à la mise à la terre centrale

10) Raccorder à la mise à la terre centrale.

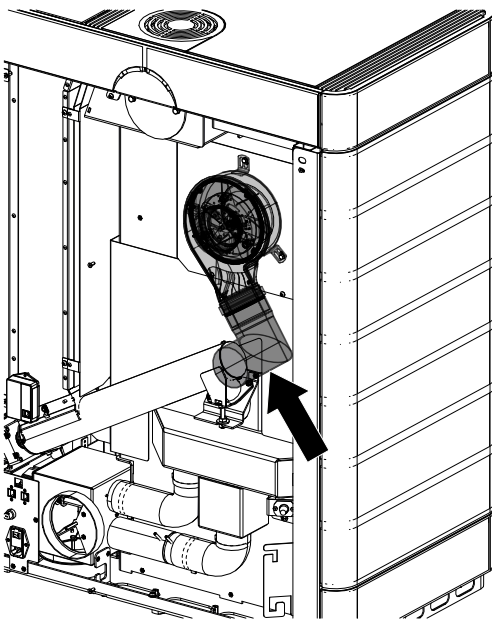


Fig. 39: Mettre le tube sur le kit

11) Mettre le tube en L fourni sur le kit canalisation.

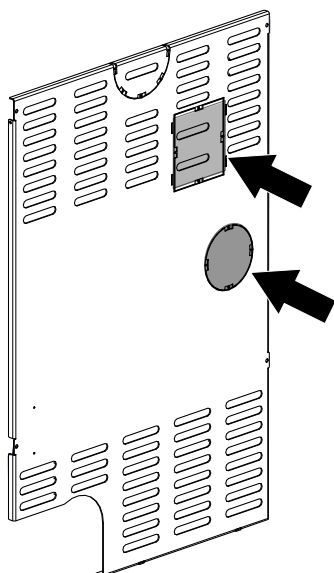


Fig. 40: Enlever les découpes perforées

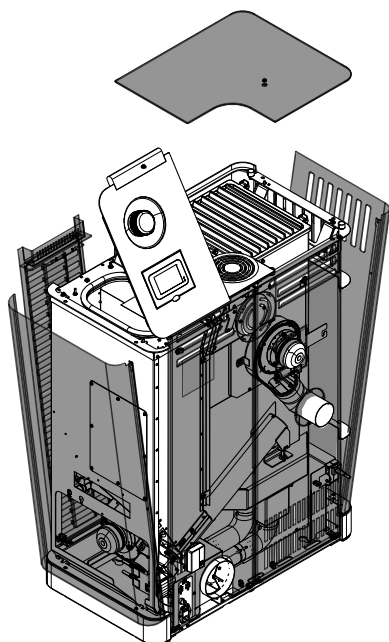
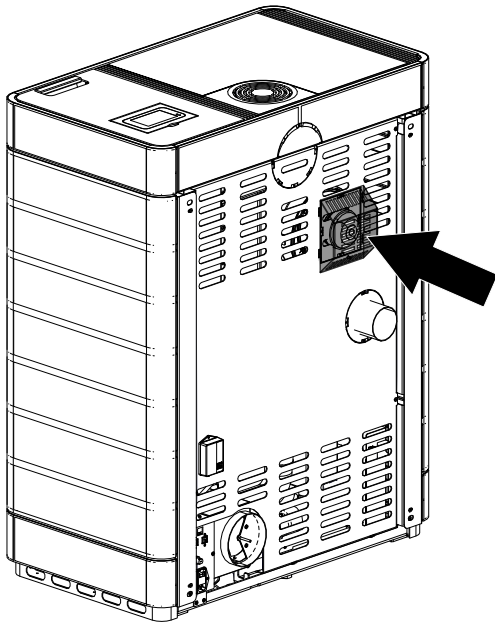


Fig. 41: Remettre tout en place

- 12) Enlever à la pince coupante les découpes perforées du panneau arrière.

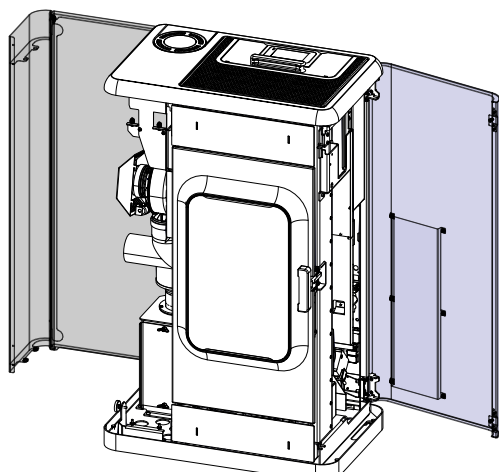
- 13) Commencer par mettre le panneau arrière en place, puis tous les habillages latéraux en suivant l'ordre inverse, et finir par poser le couvercle.



- 14) Mettre le recouvrement arrière en place sur le panneau arrière.

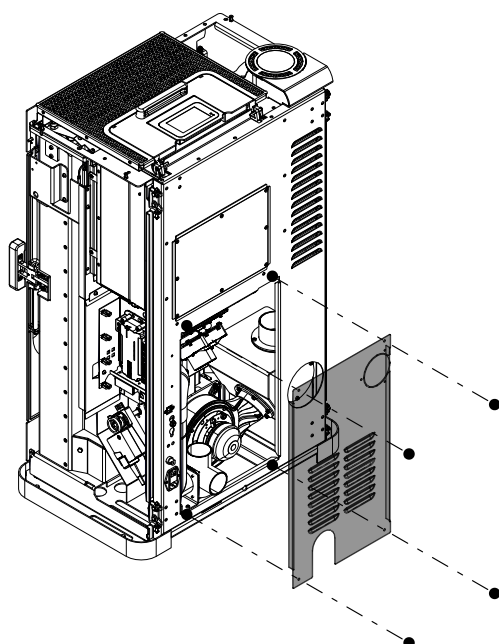
*Fig. 42:* Mettre le recouvrement sur le panneau arrière

## 4 Ruby - Installer le kit canalisation



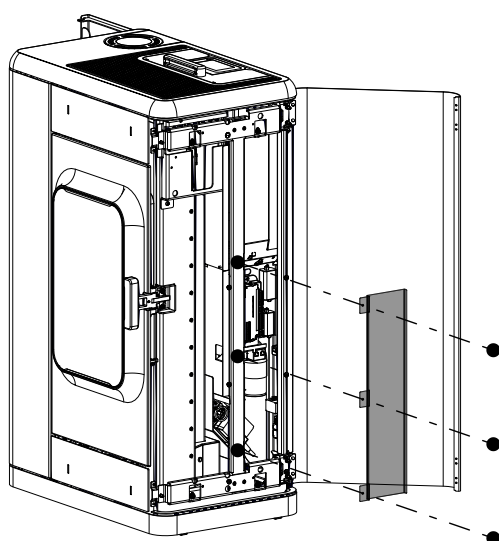
1) Ouvrir les capots latéraux à gauche et à droite.

Fig. 43: Ouvrir les capots latéraux à gauche et à droite



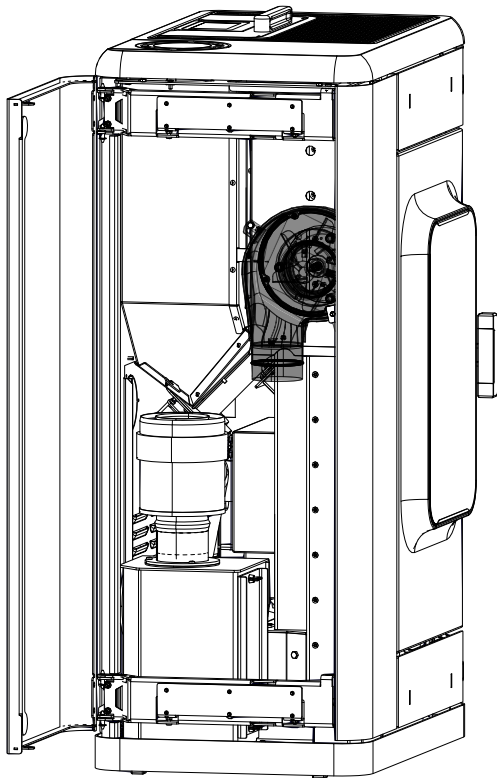
2) Déposer la paroi arrière.

Fig. 44: Installer la paroi arrière



3) Déposer le recouvrement.

Fig. 45: Déposer le recouvrement



- 4) Installer le kit canalisation sur le poêle et le fixer.
  - ⇒ Veillez à l'installer correctement comme indiqué dans l'illustration ci-dessous.

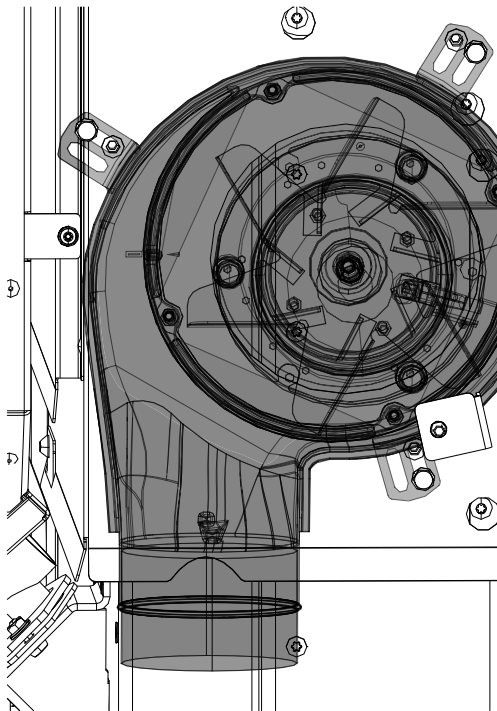


Fig. 46: Installer le kit canalisation



Fig. 47: Raccorder les câbles

- 5) Raccorder le câble du kit canalisation au câble qui conduit à l'unité de commande.
- 6) Fixez la partie supérieure du câble avec un serre-câbles.

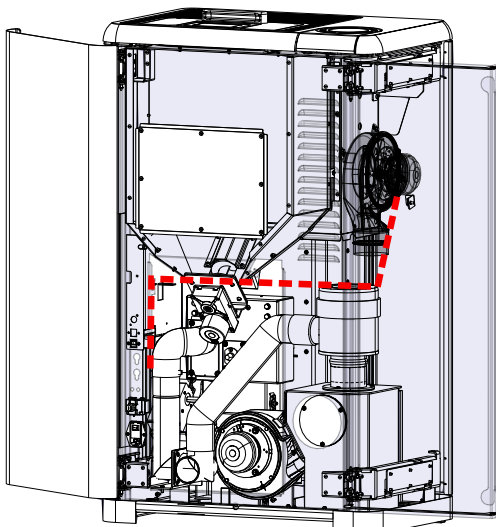
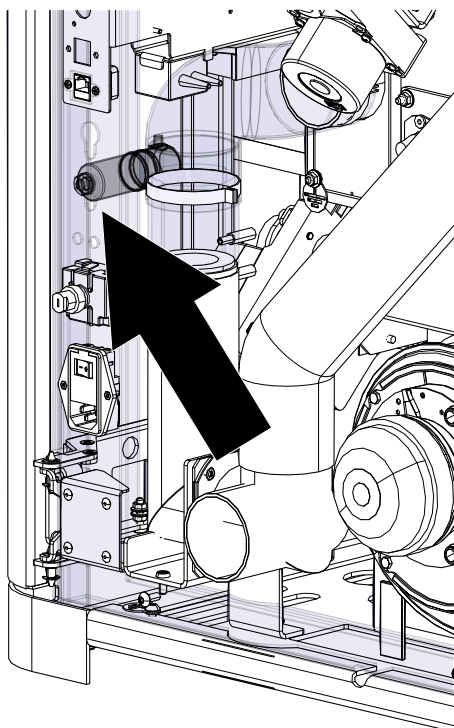


Fig. 48: Faire passer le câble par l'arrière

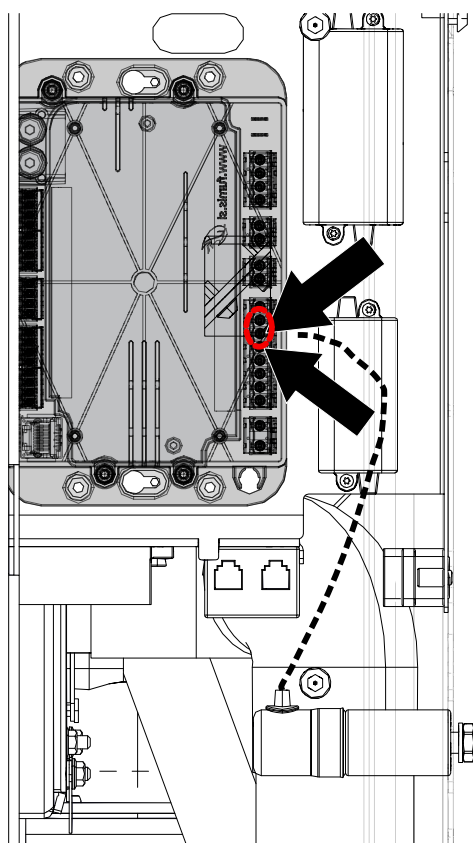
- 7) Poser le câble dans le poêle comme indiqué dans l'illustration et le fixer avec des serre-câbles.



- 8) Raccorder les câbles au condensateur.
- ⇒ Le raccordement des câbles se fait indifféremment à l'une ou l'autre des cosses.



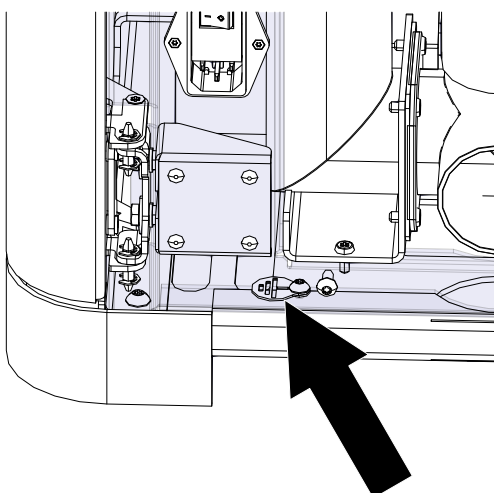
Fig. 49: Condensateur



- 9) Brancher les câbles du kit canalisation à l'unité de commande.
- ⇒ Il y a deux câbles (un gris et un brun) à raccorder. Le raccordement des câbles se fait indifféremment à l'un ou l'autre des ports.
  - ⇒ Raccordement aux positions 5+ 6.



Fig. 50: Brancher le kit canalisation



- 10) Raccorder à la mise à la terre centrale.

Fig. 51: Raccorder à la mise à la terre centrale



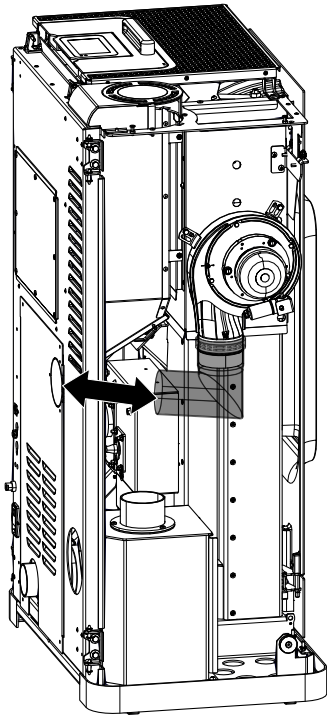


Fig. 52: Raccorder avec un conduit de raccordement

11) Mettre le tube en L fourni sur le kit canalisation.

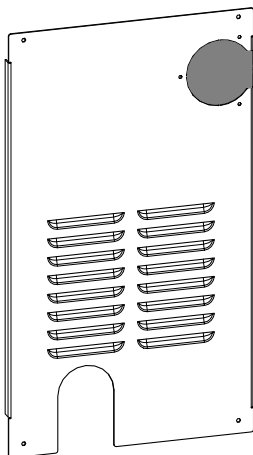


Fig. 53: Enlever la découpe perforée

12) Enlever à la scie la découpe perforée du panneau arrière.

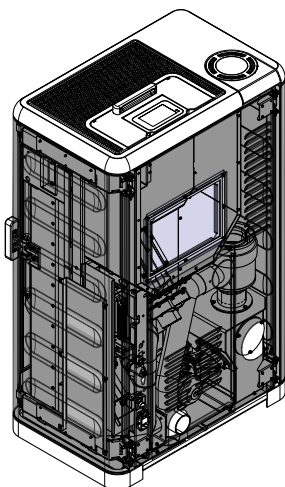
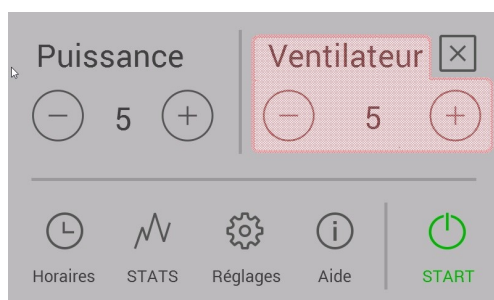
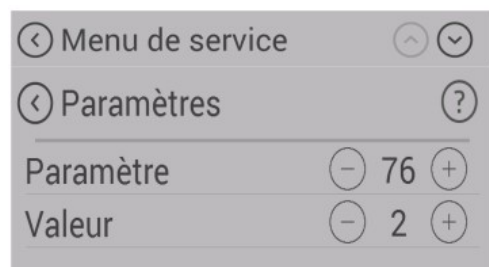
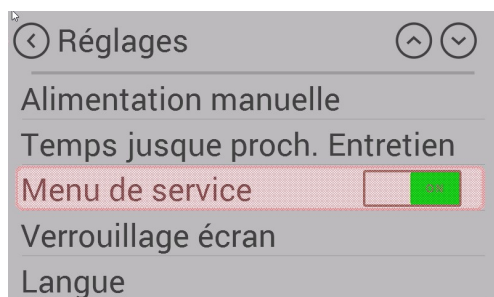


Fig. 54: Installer le panneau arrière et les habillages latéraux

13) Remettre le panneau arrière et tous les habillages latéraux en place.

## 5 Configuration logicielle



- 1) Pour activer l'option « Module d'air chaud », sélectionner le menu de service dans les réglages.
- 2) Pour le revendeur ou le technicien de service Austroflamm uniquement : pour parvenir au menu de service, saisissez le CODE de service.
- 3) Dans le menu de service, choisissez « Paramètres » et faites passer la valeur du paramètre n° « 76 » de 1 à 2.
- 4) Ensuite, débranchez le poêle et redémarrez-le.
- 5) Après le redémarrage du poêle, sélectionner la vitesse du ventilateur dans le menu principal. Le ventilateur ne commence à tourner qu'à partir d'une température de 200 °C dans la chambre de combustion.



AUSTROFLAMM GMBH  
Austroflamm-Platz 1  
A- 4631 Krenglbach

Tel: +43 (0) 7249 / 46 443  
[www.austroflamm.com](http://www.austroflamm.com)  
[info@austroflamm.com](mailto:info@austroflamm.com)

